

Cuidados iniciais:

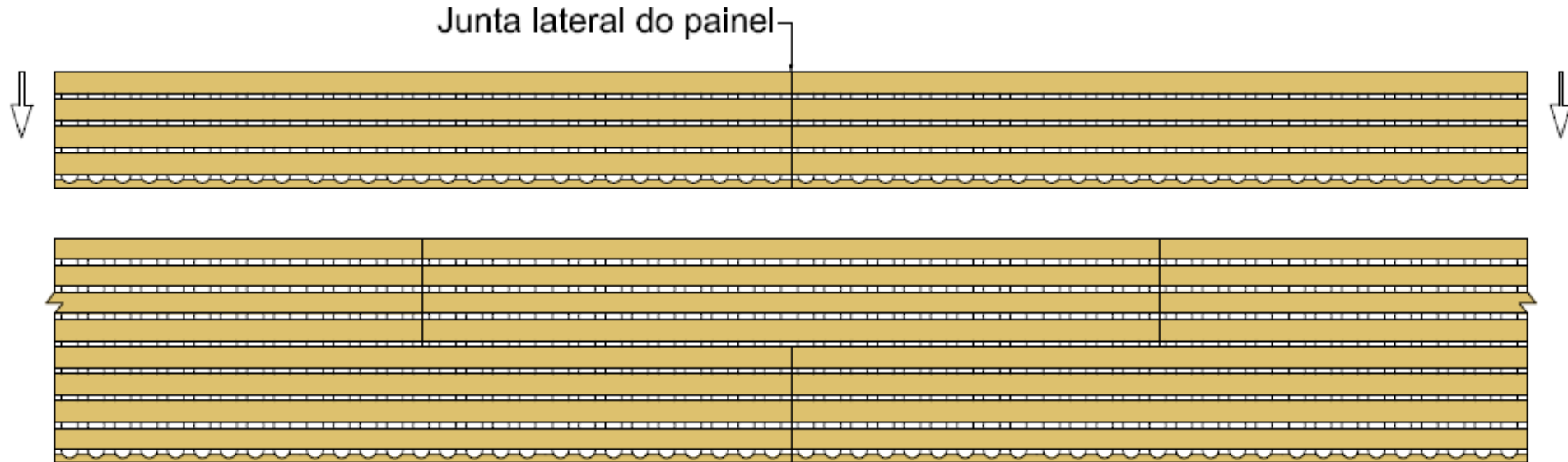
- Os produtos Nexacoustic foram desenvolvidos para aplicação em ambientes fechados, não sendo permitido uso externo, onde há ação de intempéries;
- Não instalar ou armazenar o Nexacoustic em ambientes onde há variações de umidade, temperatura e exposição direta à luz solar. Por ser proveniente de madeira, mudanças de temperatura e umidade podem causar **variação dimensional** do produto e outros problemas como **mofo**, por exemplo;
- Não instalar o Nexacoustic no teto de ambientes que não tenham adequada proteção térmica e ventilação no entreferro, como coberturas metálicas ou telhas de fibrocimento.
- Recomenda-se estabilizar o Nexacoustic no ambiente de instalação durante no mínimo 48h (fora da caixa), para que se adaptem às condições do local;

Cuidados iniciais:

- Em locais onde há vigas estruturais, o perfil principal deve ficar perpendicular à estrutura.
- Coordenar a instalação de produtos Nexacoustic com outros acessórios que estão suspensos ou instalados diretamente no teto ou na parede, incluindo luminárias, equipamentos de climatização, sistemas de combate a incêndio, entre outros.
- Instalações mecânicas, elétricas e outros serviços no teto devem ser concluídos antes da instalação dos produtos.

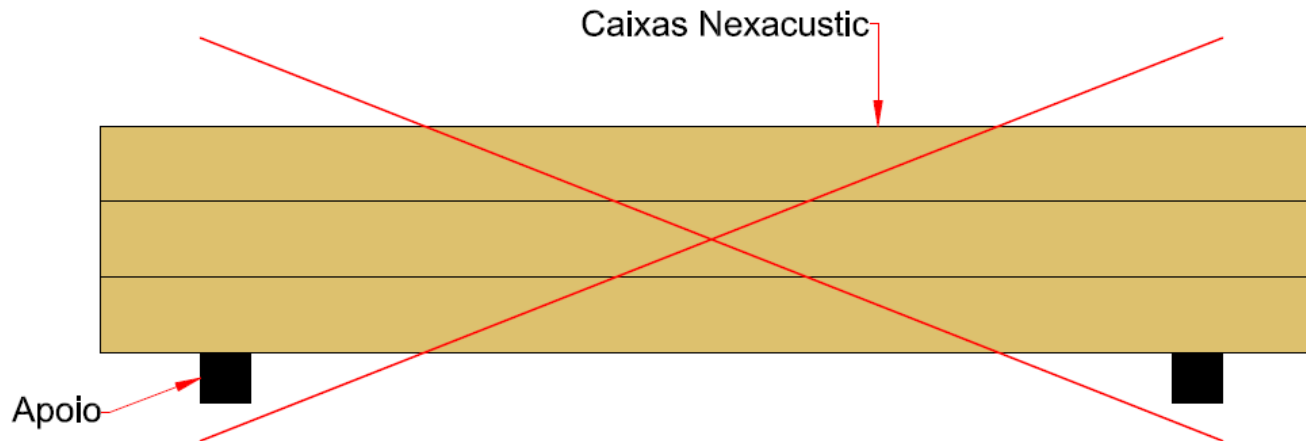
Cuidados iniciais:

- O Nexacoustic deve ser instalado na forma de amarração (“tijolinho”), ou seja, com juntas desencontradas, tanto em instalações horizontais quanto verticais. Segue exemplo:



Armazenamento:

- Armazenar o Nexacustic sobre **base plana** para evitar empenamentos, em local fechado e seco, livre de umidade. Não utilize apoios, conforme imagem:



- Não apoiar diretamente no piso. Coloque sobre plástico ou papelão (não úmidos), por exemplo. Evite colocar carga sobre o produto, bem como apoiá-lo pelas bordas. Evite batidas e atritos.
- Empilhamento máximo: **12 caixas**.

Observação importante

Junta de dilatação:

É necessário fazer uma junta de dilatação a cada 7 metros de painéis Nexacoustic, que pode ser realizada de diversas formas.

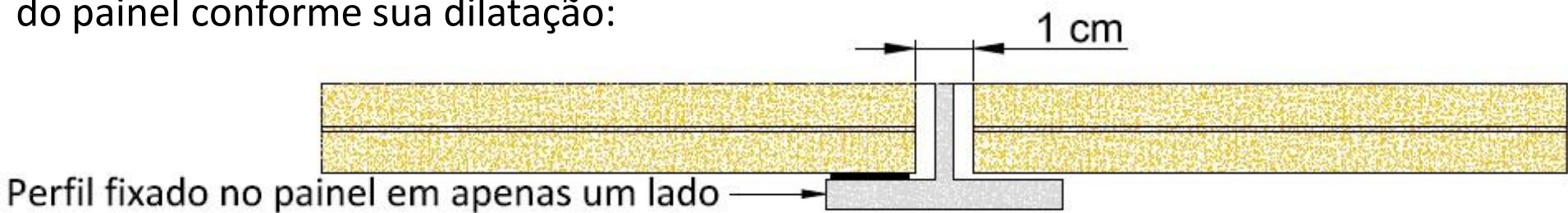
Sugestão 1: utilização de perfil metálico em T (utilizada em paredes e tetos);

Sugestão 2: utilização de EVA (somente em paredes);

Sugestão 3: fixação de ripa ou MDF auxiliar por trás dos painéis (somente em paredes).

Para ambos, deve-se manter uma distância de 5 a 10 mm entre os painéis.

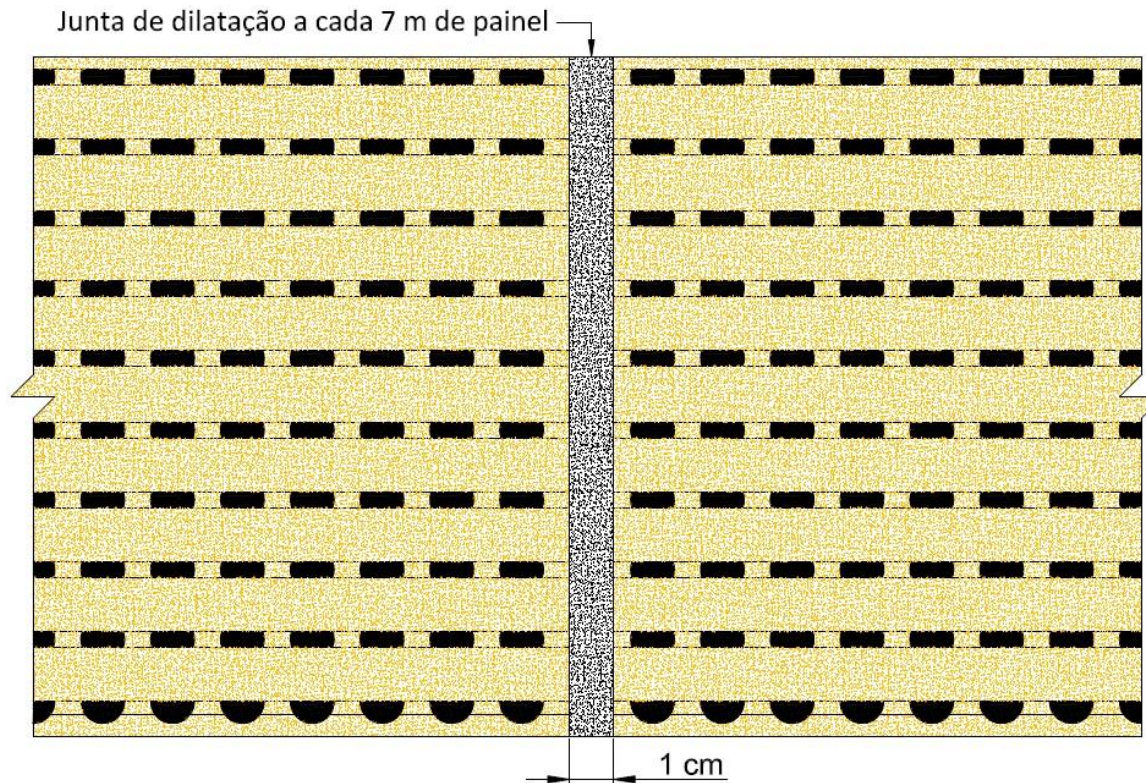
Com o perfil metálico em T, é fixado apenas um dos lados, permitindo a movimentação do painel conforme sua dilatação:



Observação importante

Junta de dilatação:

Se feita com EVA, basta aplicar entre os painéis.

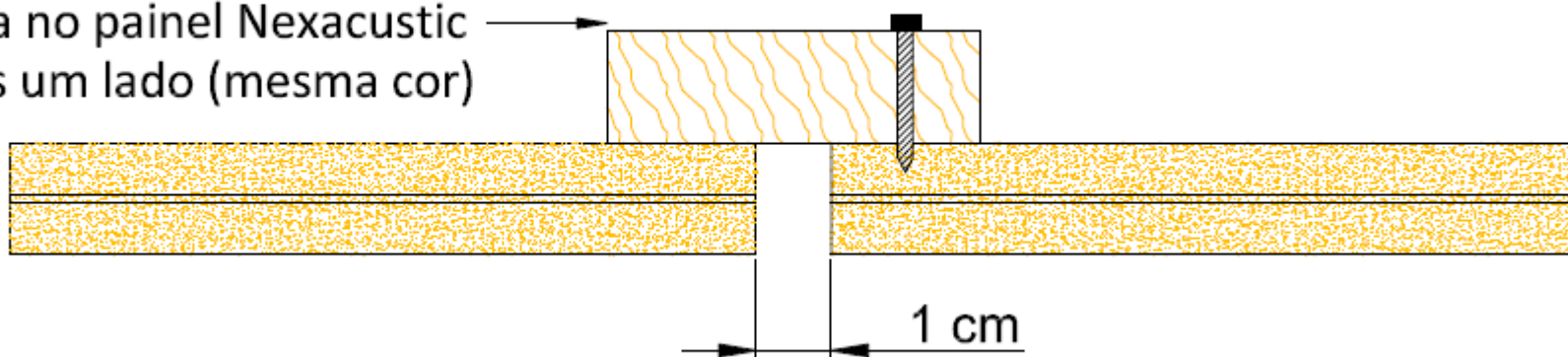


Observação importante

Junta de dilatação:

Se instalada ripa auxiliar por trás, esta deve ser parafusada à estrutura frontal em apenas um dos lados, permitindo a dilatação. Esse formato mantém o padrão visual de cor das chapas Nexacoustic.

Ripa fixada no painel Nexacoustic em apenas um lado (mesma cor)



Tabelas para cálculo de quantidades:

Quantidades de material estimadas (por m² de Nexacoustic)

| | Perfil metálico | Clips para perfil | Clips Início / Fim |
|--|-----------------|-------------------|--------------------|
| Perfis metálicos para instalações em paredes | 0,3 unidades | 13,0 unidades | 1 unidade |

| | Perfil metálico | Clips para perfil |
|---|-----------------|-------------------|
| Perfis metálicos para instalações no teto | 0,65 unidades | 13,0 unidades |

| | |
|---|--|
| Sistema de suspensão para instalações no teto | $\text{Área (m}^2\text{)} \times 0,7 = \text{N}^\circ \text{ de tirantes ou barras por m}^2$ |
|---|--|

Informações relevantes

| | |
|------------------|----------------------|
| Peso dos painéis | 11 kg/m ² |
|------------------|----------------------|

| | | | |
|--|-----------------------|----------------------------|---------------------|
| Dimensões do Painel Nexacoustic Standard | Comprimento = 2740 mm | Área Superficial do Painel | 0,44 m ² |
| | Largura = 160 mm | | |
| | Espessura = 15 mm | | |

| | | | |
|--|-----------------------|----------------------------|---------------------|
| Dimensões do Painel Nexacoustic Ignífugo | Comprimento = 2430 mm | Área Superficial do Painel | 0,39 m ² |
| | Largura = 160 mm | | |
| | Espessura = 15 mm | | |

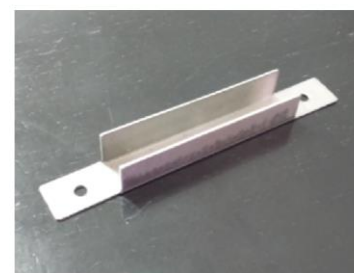
Instalações em paredes



Instalações com perfis metálicos

Materiais necessários:

- Placas acústicas de madeira Nexacoustic com encaixes macho e fêmea;
- Perfis metálicos em U – cartola (fornecidos);
- Clips Início / Fim (fornecidos);
- Clips Intermediários ou Clips de Perfil (fornecidos);
- Buchas e parafusos M8 (NÃO fornecidos);
- Conectores de perfil Nexacoustic – se necessário (fornecidos).



Instalações com perfis metálicos

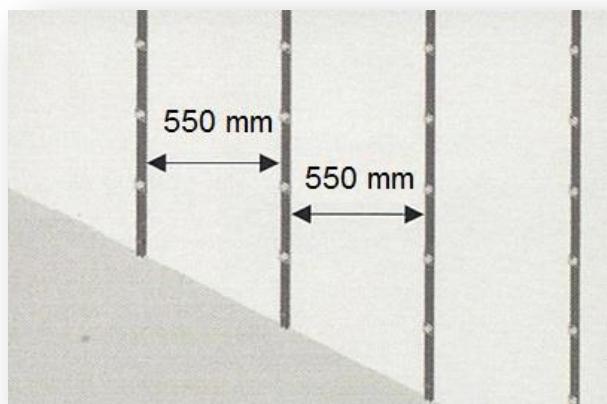
Instalação:

- **PRIMEIRO PASSO:**

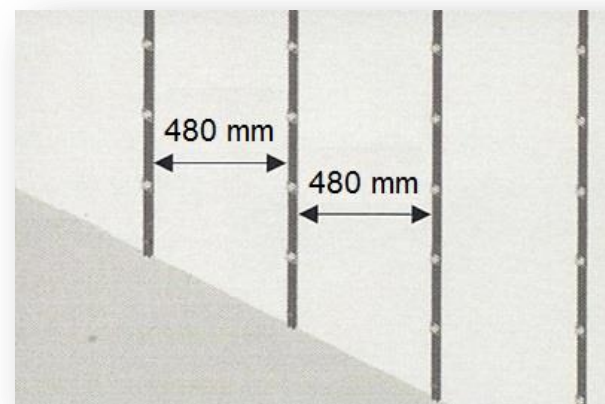
Instalar os perfis metálicos nas paredes, devidamente alinhados e espaçados de eixo a eixo conforme dimensões da imagem, utilizando buchas e parafusos.

SEMPRE deve haver um perfil no início e um perfil no final de cada instalação!

Nexacoustic Standard



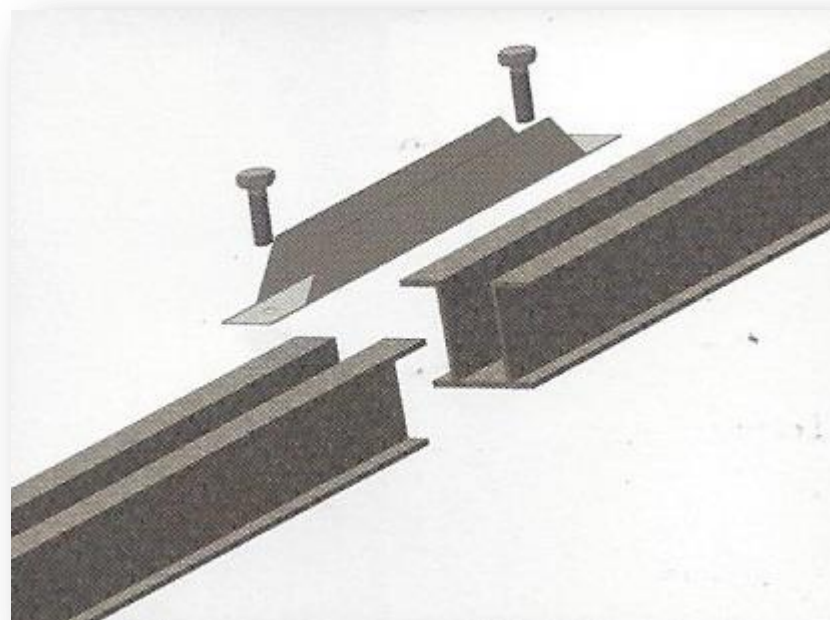
Nexacoustic Ignífugo



Instalações com perfis metálicos

Instalação:

Podem ser solicitados à OWA conectores de perfil Nexacoustic, se necessário! Para fazer a conexão, basta encaixá-lo entre dois perfis e parafusá-lo através dos furos com parafuso auto atarraxante de 3 mm.

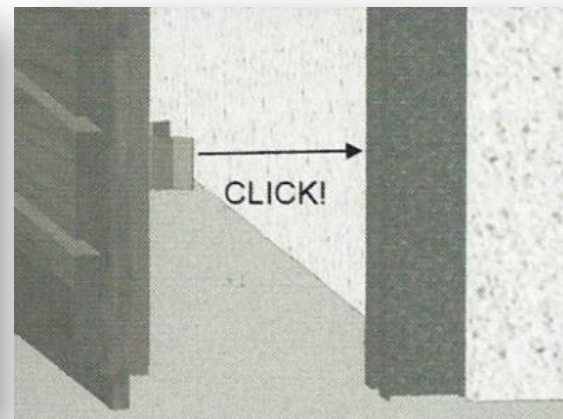
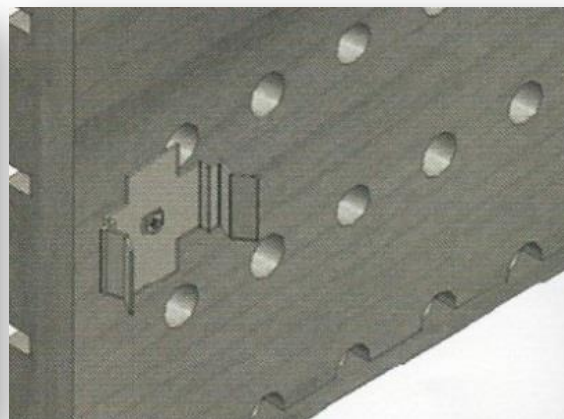
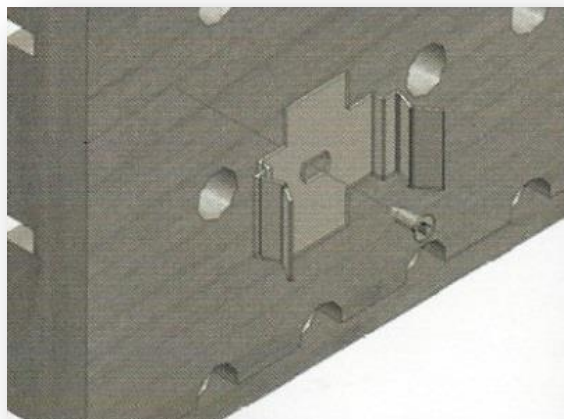


Instalações com perfis metálicos

Instalação:

- SEGUNDO PASSO:

Fixar o Clip Início / Fim no painel de madeira Nexacoustic com parafuso pequeno (o parafuso não deve exceder 14 mm de comprimento, sob o risco de fazer um furo passante na madeira). Encaixar o painel no perfil metálico em seguida (encaixe fêmea voltado para cima), até ouvir um “click”.

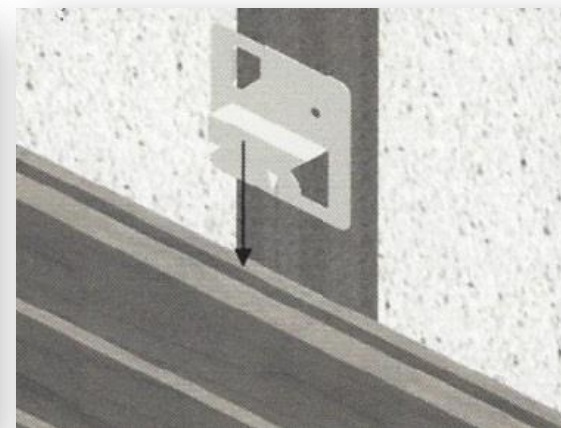
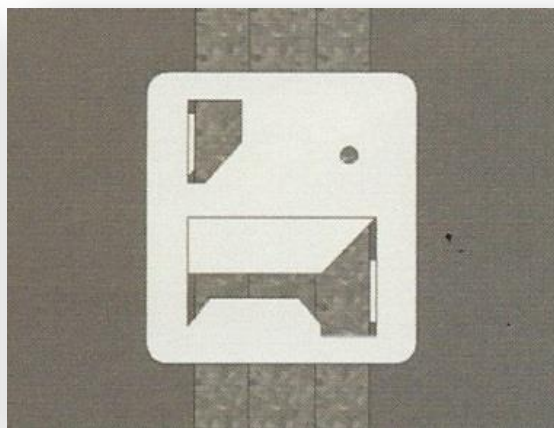
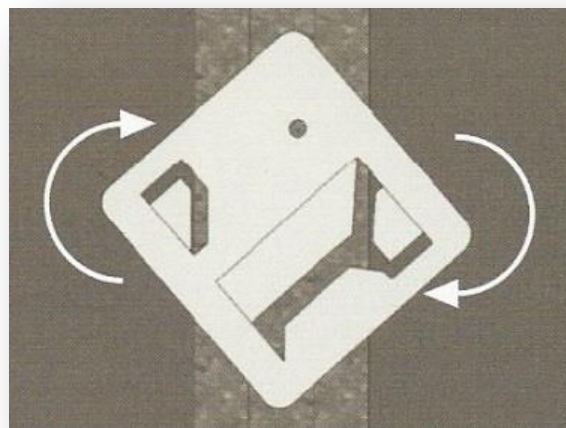


Instalações com perfis metálicos

Instalação:

- TERCEIRO PASSO:

Para fixação, inserir os Clips Intermediários no perfil metálico, girá-los e encaixá-los por cima nos painéis de madeira, conforme figuras.

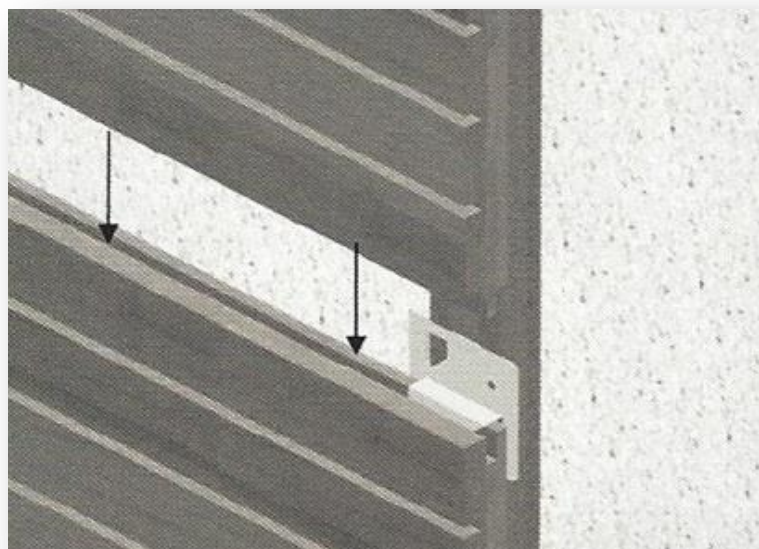


Instalações com perfis metálicos

Instalação:

- QUARTO PASSO:

O painel seguinte será encaixado no painel fixado anteriormente, conforme figura (encaixe macho voltado para baixo).

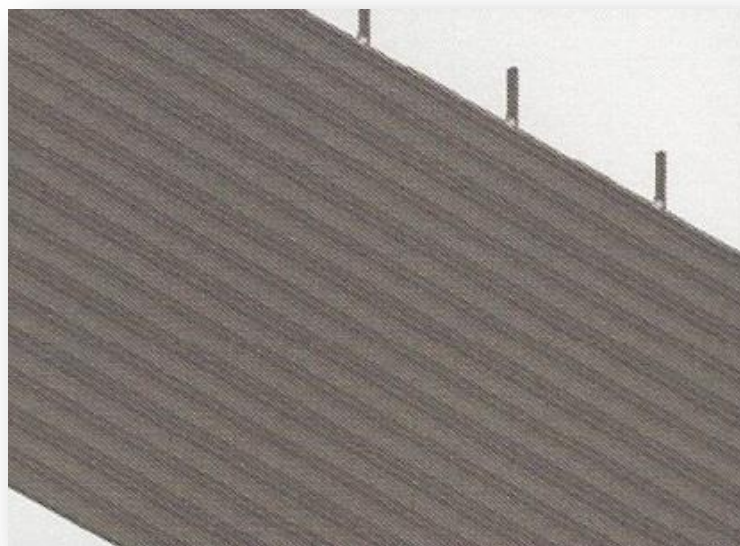


Instalações com perfis metálicos

Instalação:

- QUINTO PASSO:

Repetir o procedimento até o final do revestimento. No caso de revestimentos que terminam nivelados com o teto, na última peça de madeira deverá ser utilizado o Clip Início / Fim.



Instalações com perfis de madeira (barrotes)

Materiais necessários:

- Placas acústicas de madeira Nexacoustic com encaixes macho e fêmea;
- Perfis de madeira – barrotes (NÃO fornecidos);
- Clips para barrote (fornecidos);
- Buchas e parafusos M8 (NÃO fornecidos).



Instalações com perfis de madeira (barrotes)

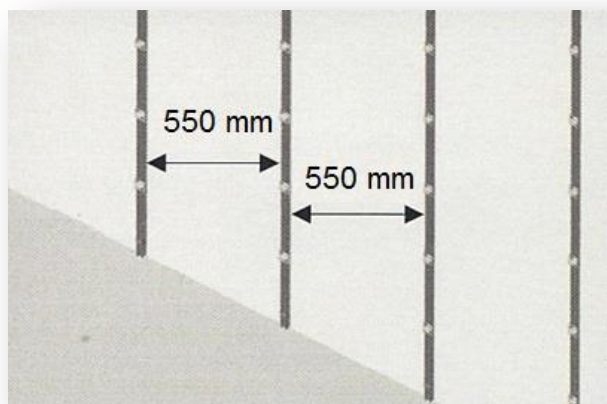
Instalação:

- **PRIMEIRO PASSO:**

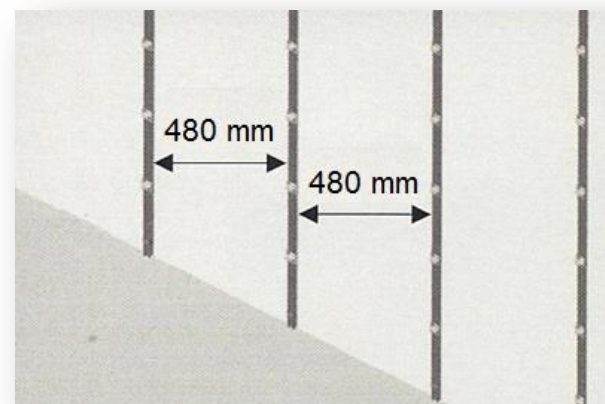
Instalar os perfis metálicos nas paredes, devidamente alinhados e espaçados de eixo a eixo conforme dimensões da imagem, utilizando buchas e parafusos.

SEMPRE deve haver um perfil no início e um perfil no final de cada instalação!

Nexacoustic Standard



Nexacoustic Ignífugo

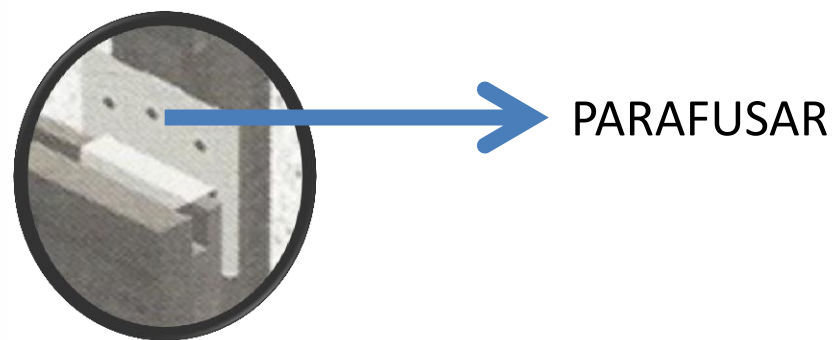
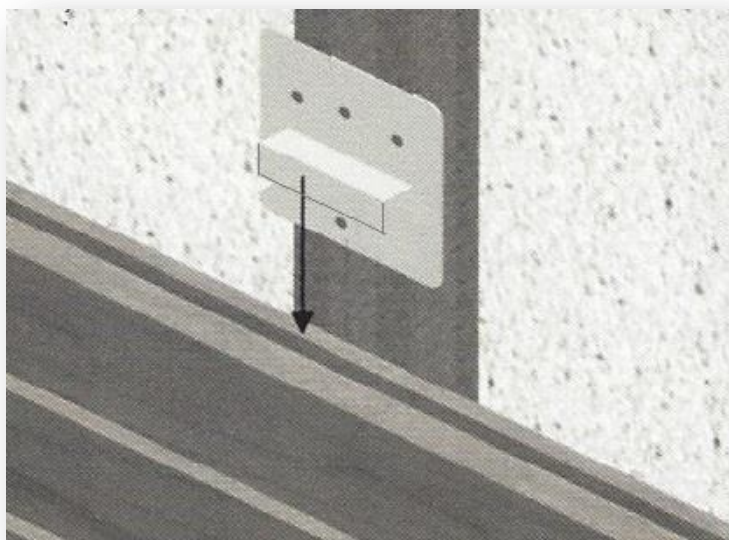


Instalações com perfis de madeira (barrotes)

Instalação:

- SEGUNDO PASSO:

Colocar o painel de madeira Nexacoustic junto ao perfil, com encaixe fêmea voltado para cima. Logo em seguida, inserir o clip para barrote sobre ele e parafusar o clip no perfil. Sempre parafusar o clip somente após o encaixe correto do painel de madeira.

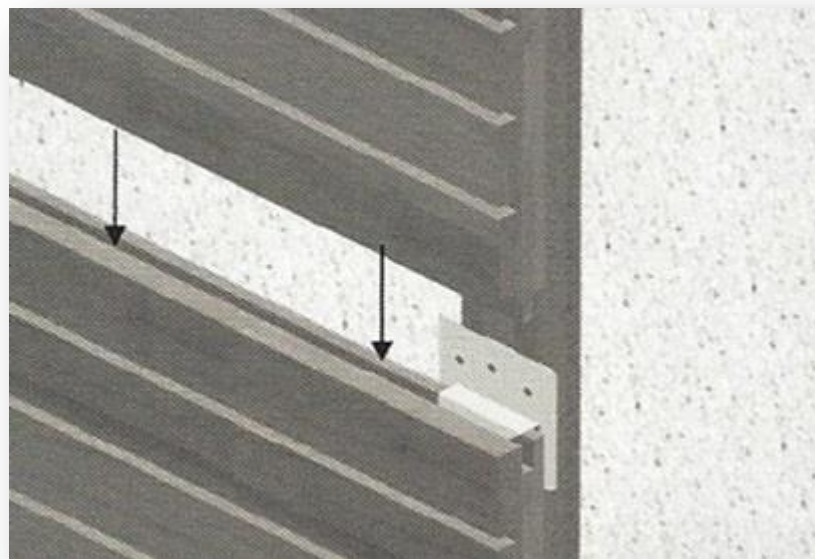


Instalações com perfis de madeira (barrotes)

Instalação:

- TERCEIRO PASSO:

O painel seguinte será encaixado no painel fixado anteriormente, conforme figura (encaixe macho voltado para baixo).



Instalações com perfis de madeira (barrotes)

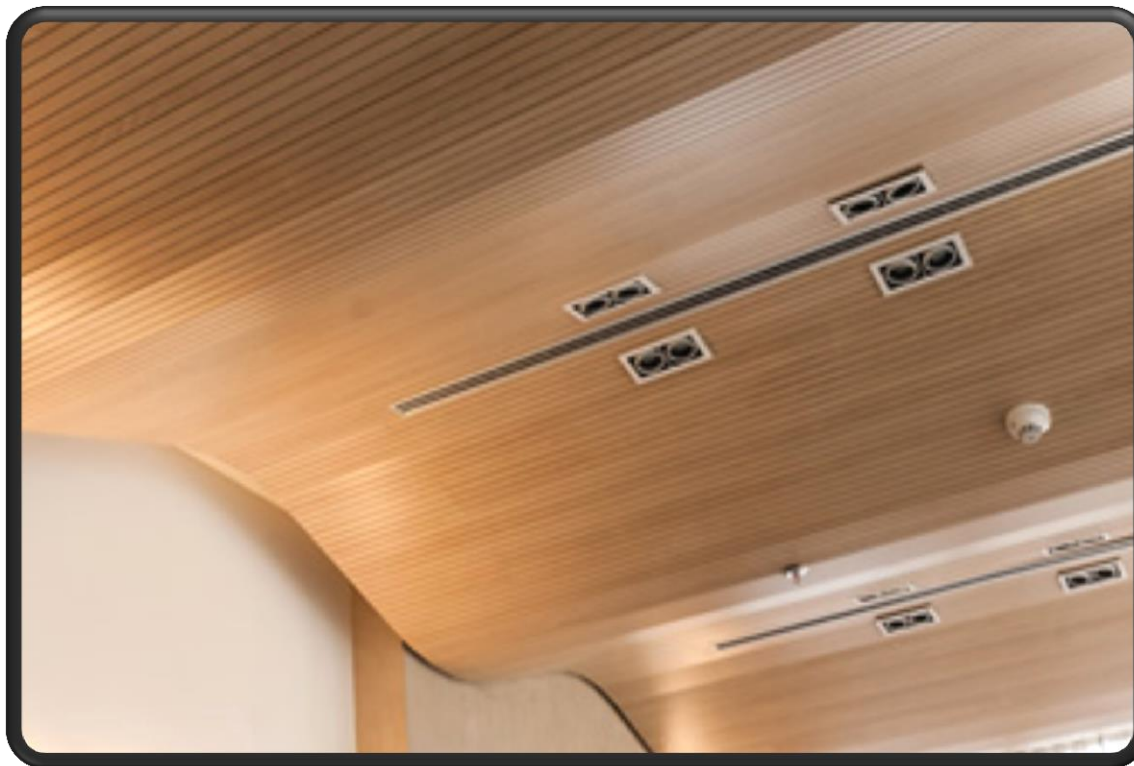
Instalação:

- QUARTO PASSO:

Repetir o procedimento até o final do revestimento.



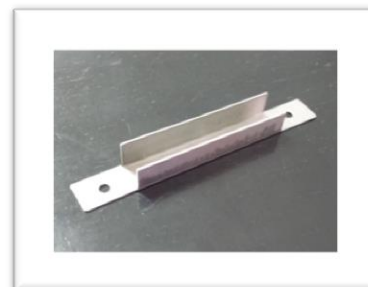
Instalações no teto



Instalação com barra roscada

Materiais necessários:

- Placas acústicas de madeira Nexacoustic com encaixes macho e fêmea;
- Perfis metálicos em U – cartola (fornecidos);
- Clips Intermediários ou Clips de Perfil (fornecidos);
- Cantoneiras de perímetro (fornecidas);
- Barras roscadas com porcas (NÃO fornecidas);
- Chumbadores de expansão (NÃO fornecidos);
- Conectores de perfil Nexacoustic – se necessário (fornecidos).



Por questões de segurança, NÃO se utilizam Clips Início / Fim em instalações no teto.

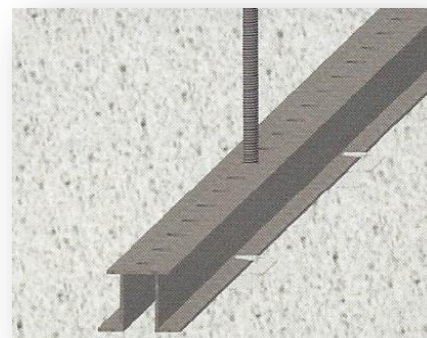
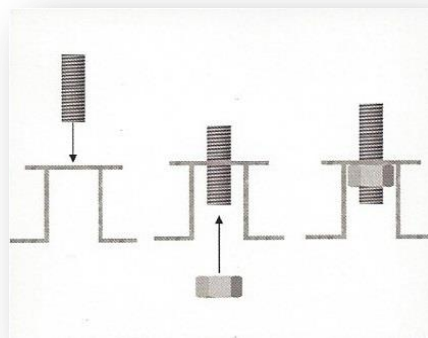
Instalação com barra roscada

Instalação:

- PRIMEIRO PASSO:

Fixar as barras roscadas no teto, utilizando os chumbadores de expansão. A distância entre perfis deve ser de 460 mm no Nexacoustic Standard e 405 mm no Nexacoustic Ignífugo. A seguir, deve-se instalar os perfis metálicos introduzindo as hastes roscadas em seus furos, fixando com as porcas.

A distância entre barras roscadas de um mesmo perfil deve ser de 1 m no máximo!



Instalação com barra roscada

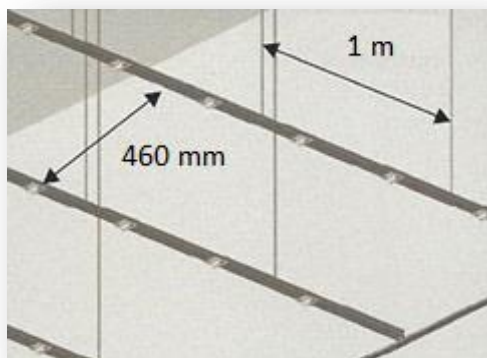
Instalação:

- SEGUNDO PASSO:

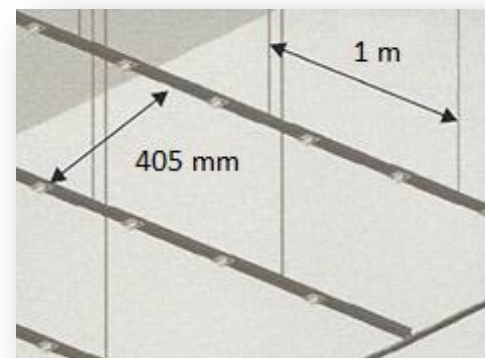
Com todos os perfis montados, instalar as cantoneiras a uma distância de 18 mm abaixo dos perfis, seguindo os espaçamentos entre perfis e barras já descritos.

SEMPRE deve haver um perfil no início e um perfil no final de cada instalação, para correto alinhamento do material!

Nexacoustic Standard



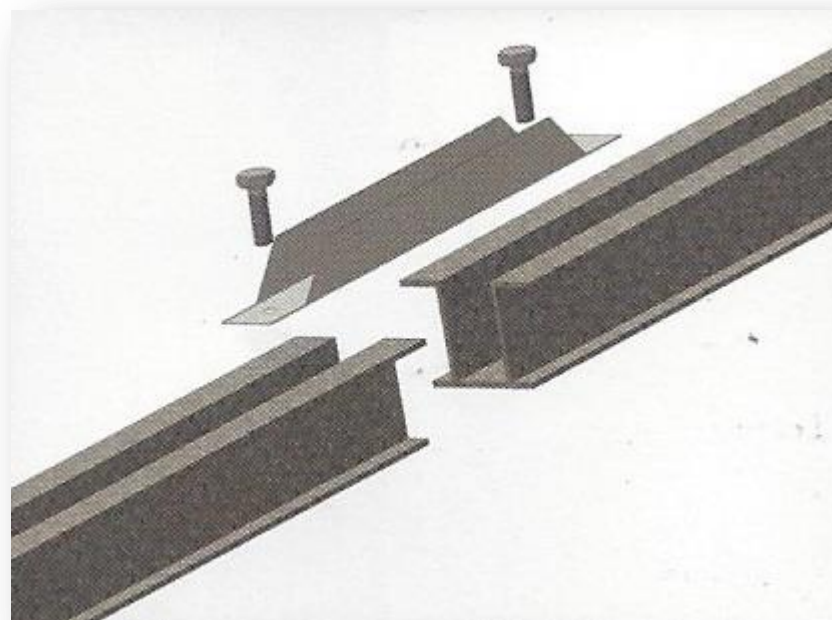
Nexacoustic Ignífugo



Instalação com barra roscada

Instalação:

Podem ser solicitados à OWA conectores de perfil Nexacoustic, se necessário! Para fazer a conexão, basta encaixá-lo entre dois perfis e parafusá-lo através dos furos com parafuso auto atarraxante de 3 mm.

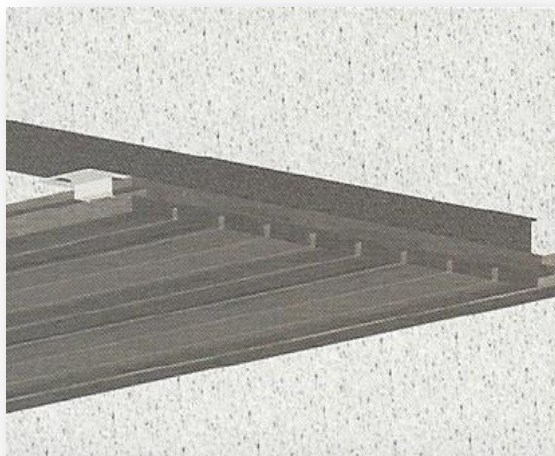


Instalação com barra roscada

Instalação:

- **TERCEIRO PASSO:**

Com todos os perfis montados, os painéis Nexacoustic podem ser instalados. Apoiar o primeiro painel com o encaixe macho voltado para a cantoneira, e inserir o Clip Intermediário sobre o encaixe fêmea, conforme figura. É interessante, nesse primeiro painel, cortar o encaixe macho para obter maior superfície de contato com a cantoneira.

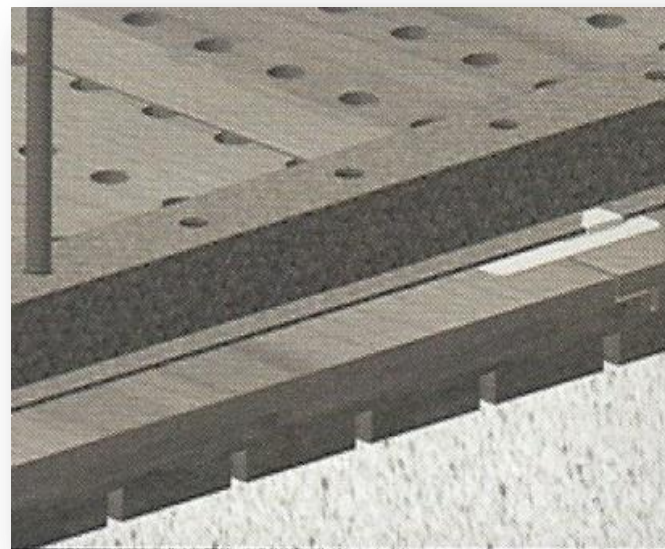
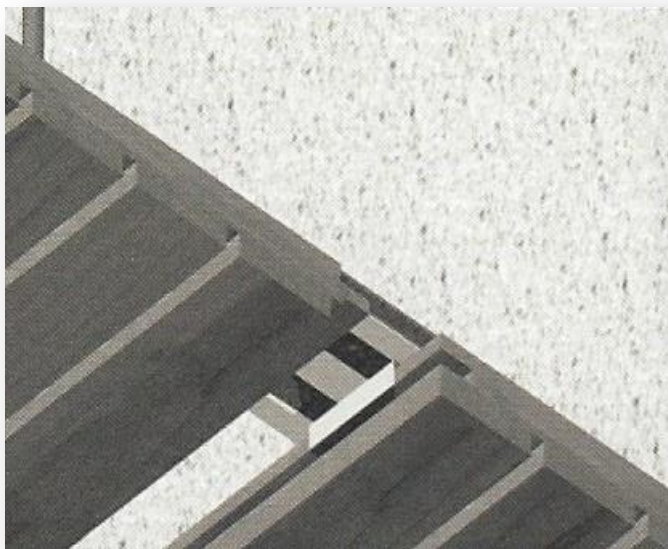


Instalação com barra roscada

Instalação:

- QUARTO PASSO:

Os próximos painéis serão instalados sucessivamente, através dos encaixes macho-fêmea, utilizando o Clip Intermediário para fixação.



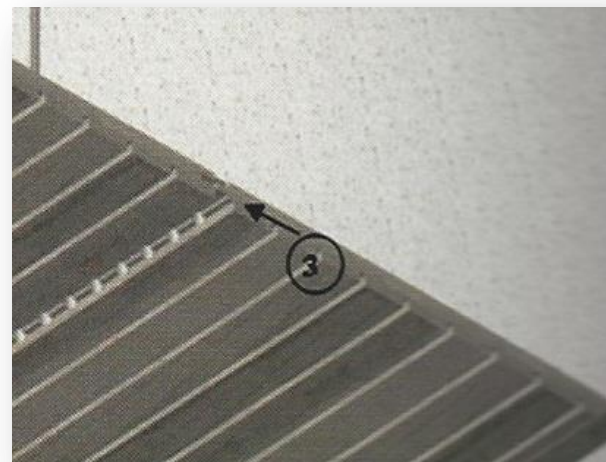
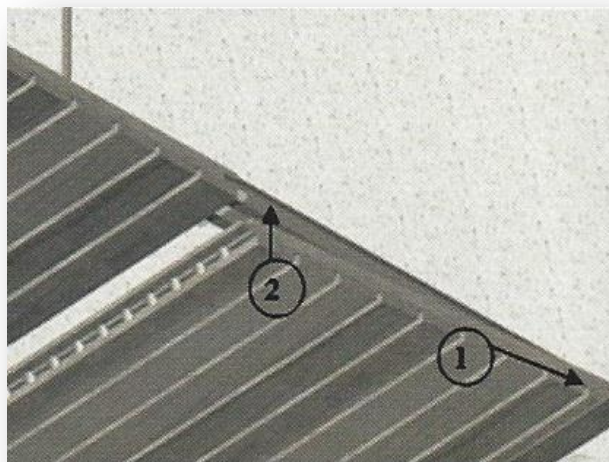
Instalação com barra roscada

Instalação:

- QUINTO PASSO:

Para instalação do painel final, seguir as seguintes etapas:

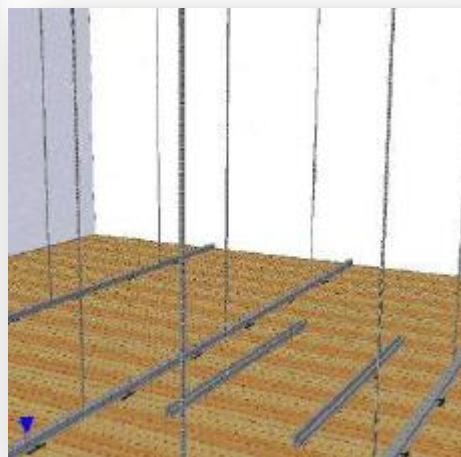
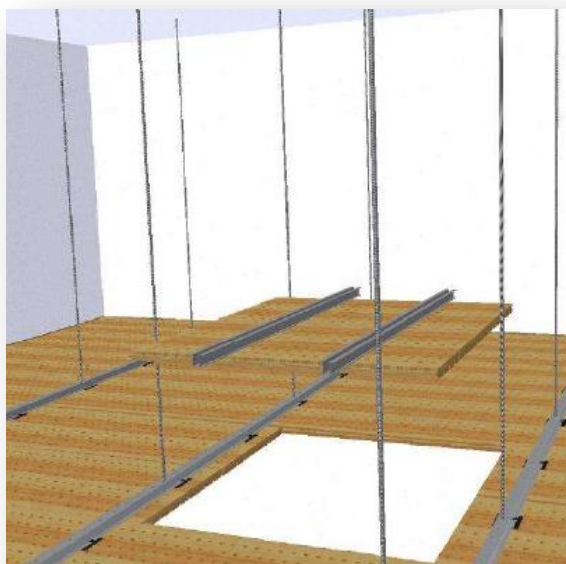
- 1 – Apoiar o encaixe fêmea na cantoneira;
- 2 – Nivelar com o painel já instalado;
- 3 – Encaixar no painel já instalado, deslizando-o.



Instalação:

Para instalação de tampa de acesso, deve ser feito um corte nos painéis considerando **metade da régua inicial e metade da régua final a serem cortadas**, para que não comprometa os encaixes macho e fêmea.

Em seguida, devem ser fixados perfis metálicos na parte traseira dos painéis cortados, de maneira que possam apoiar na estrutura (sobra: no mínimo 50 mm de cada lado).

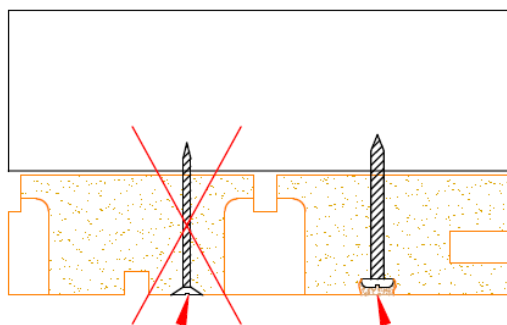


O acabamento pode ser feito através de uma moldura (cantoneira) pintada e fixada no entorno da tampa, ou apenas com colagem de fita de borda.

Instalação:

É possível instalar os painéis Nexacoustic no teto sem a utilização de cantoneiras de perímetro. Para isso, deve-se **parafusar o último painel** no perfil U e utilizar **massa F12** (encontrada facilmente em casas que trabalham com madeira) para acabamento e cobertura do parafuso.

Deve-se **escarear a madeira** para esconder o parafuso. **NÃO** utilize parafuso de cabeça chata sobre a madeira, pois afetará o acabamento.



Maneira ERRADA

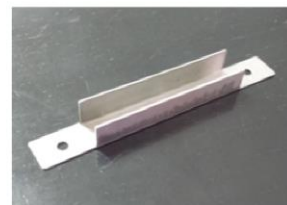
Maneira CORRETA



Instalação através de regulador com mola

Materiais necessários:

- Placas acústicas de madeira Nexacoustic com encaixes macho e fêmea;
- Perfis metálicos em U – cartola (fornecidos);
- Clips Intermediários ou Clips de Perfil (fornecidos);
- Cantoneiras de perímetro (fornecidas);
- Reguladores com mola (fornecidos);
- Pendurais - arames nº 10 (fornecidos);
- Rebites de diâmetro 5 mm (NÃO fornecidos);
- Conectores de perfil Nexacoustic – se necessário (fornecidos).



Por questões de segurança, NÃO se utilizam Clips Início / Fim em instalações no teto.

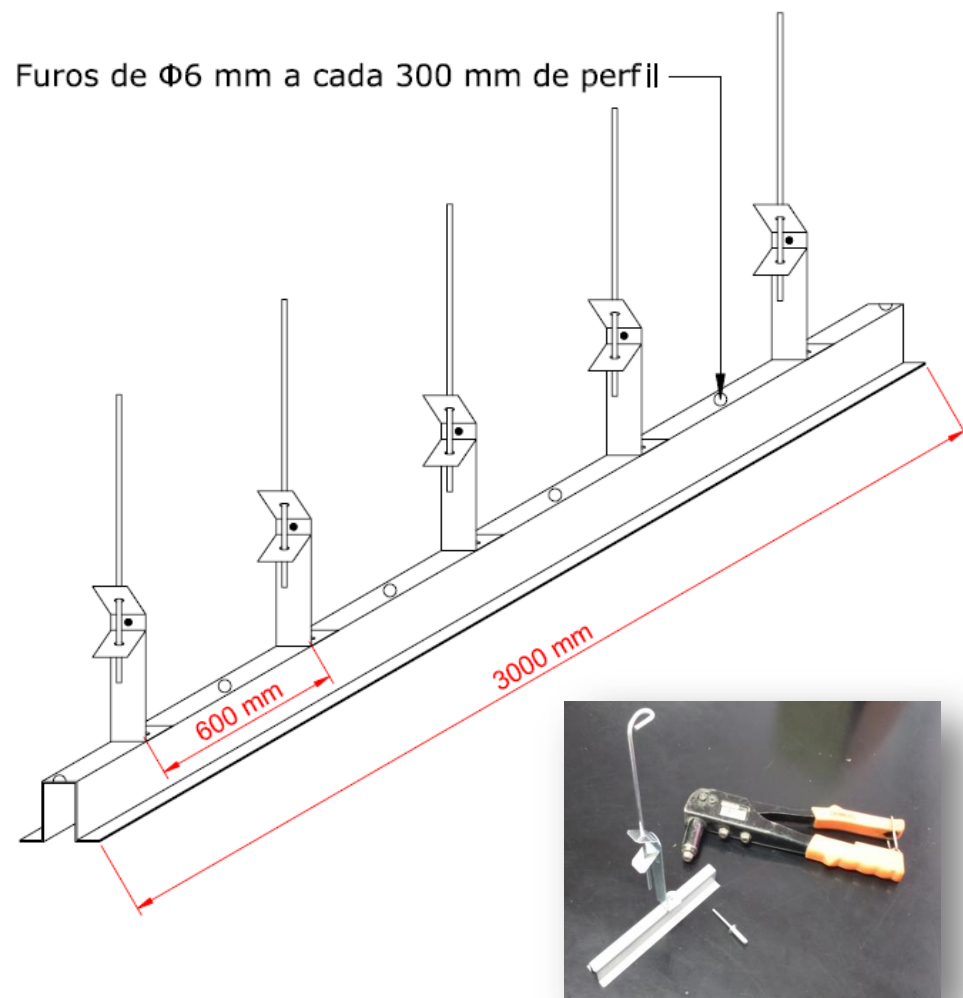
Instalação através de regulador com mola

Instalação:

- PRIMEIRO PASSO:**

Fixar os perfis metálicos no teto, utilizando os reguladores com mola. Deve-se rebitar o regulador através do furo no perfil metálico, e em seguida travar o pendural pela mola do regulador. A distância entre perfis deve ser de 460 mm no Nexacoustic Standard e 405 mm no Nexacoustic Ignífugo.

Considerar um conjunto de suspensão a cada 600 mm de perfil!



Instalação através de regulador com mola

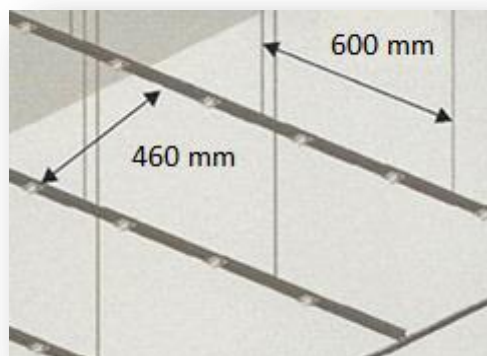
Instalação:

- **SEGUNDO PASSO:**

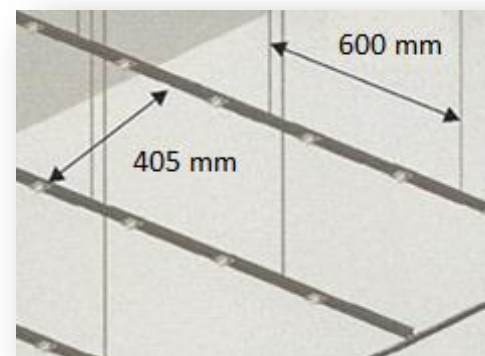
Com todos os perfis montados, instalar as cantoneiras a uma distância de 18 mm abaixo dos perfis, seguindo os espaçamentos entre perfis e barras já descritos.

SEMPRE deve haver um perfil no início e um perfil no final de cada instalação, para correto alinhamento do material!

Nexacoustic Standard



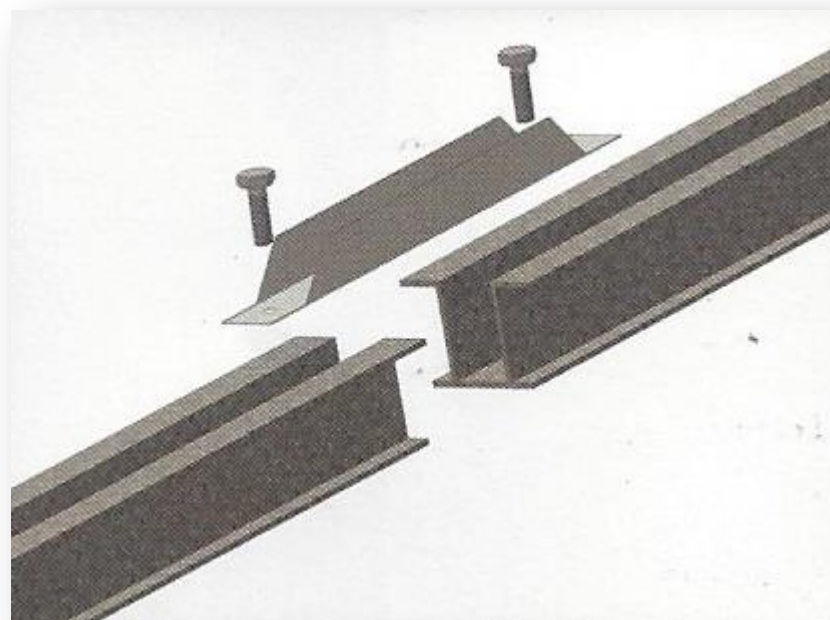
Nexacoustic Ignífugo



Instalação através de regulador com mola

Instalação:

Podem ser solicitados à OWA conectores de perfil Nexacoustic, se necessário! Para fazer a conexão, basta encaixá-lo entre dois perfis e parafusá-lo através dos furos com parafuso auto atarraxante de 3 mm.

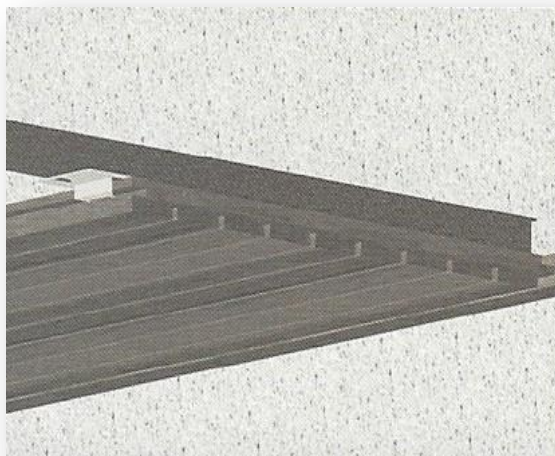


Instalação através de regulador com mola

Instalação:

- TERCEIRO PASSO:

Com todos os perfis montados, os painéis Nexacoustic podem ser instalados. Apoiar o primeiro painel com o encaixe macho voltado para a cantoneira, e inserir o Clip Intermediário sobre o encaixe fêmea, conforme figura. É interessante, nesse primeiro painel, cortar o encaixe macho para obter maior superfície de contato com a cantoneira.

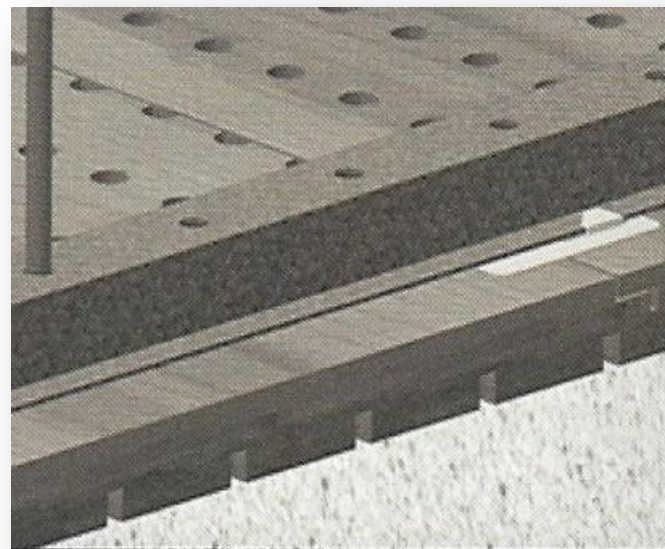
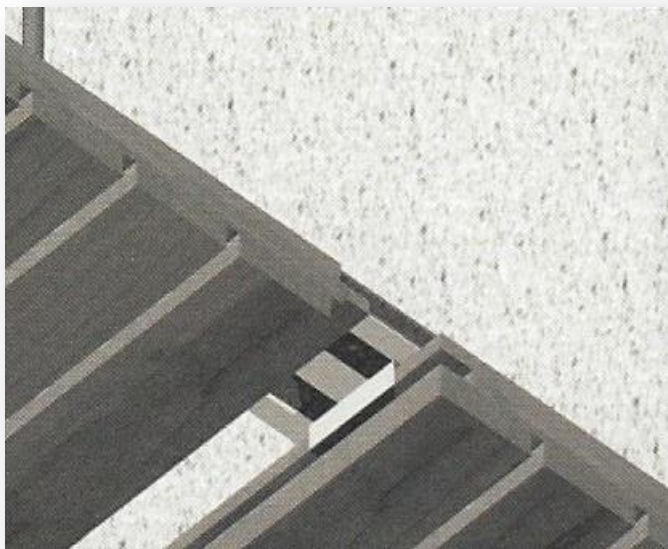


Instalação através de regulador com mola

Instalação:

- QUARTO PASSO:

Os próximos painéis serão instalados sucessivamente, através dos encaixes macho-fêmea, utilizando o Clip Intermediário para fixação.



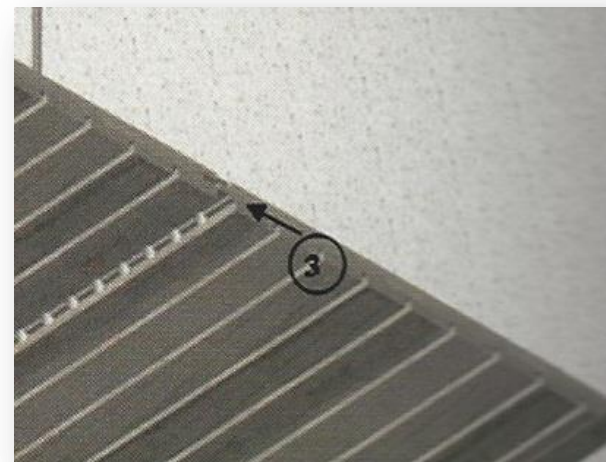
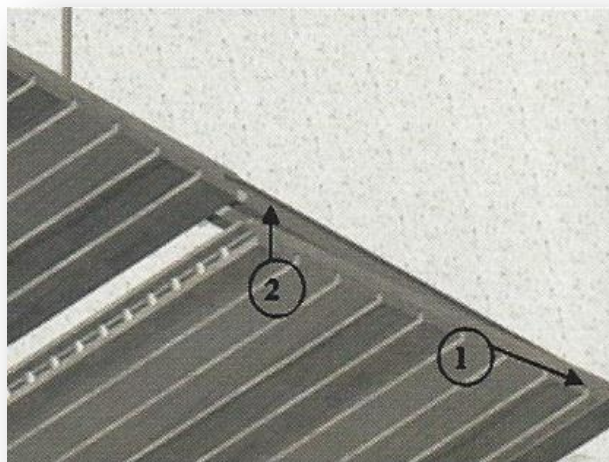
Instalação através de regulador com mola

Instalação:

- QUINTO PASSO:

Para instalação do painel final, seguir as seguintes etapas:

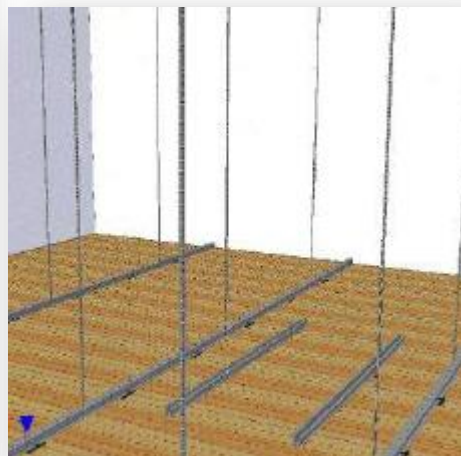
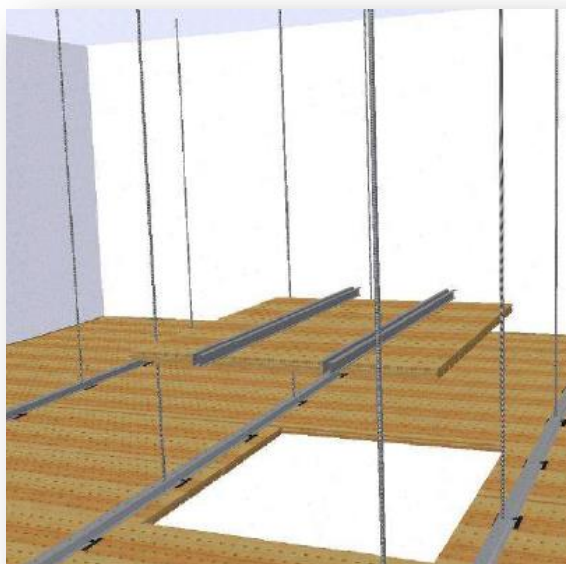
- 1 – Apoiar o encaixe fêmea na cantoneira;
- 2 – Nivelar com o painel já instalado;
- 3 – Encaixar no painel já instalado, deslizando-o.



Instalação:

Para instalação de tampa de acesso, deve ser feito um corte nos painéis considerando **metade da régua inicial e metade da régua final a serem cortadas**, para que não comprometa os encaixes macho e fêmea.

Em seguida, devem ser fixados perfis metálicos na parte traseira dos painéis cortados, de maneira que possam apoiar na estrutura (sobra: no mínimo 50 mm de cada lado).

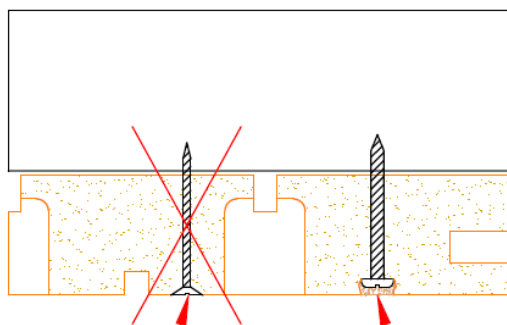


O acabamento pode ser feito através de uma moldura (cantoneira) pintada e fixada no entorno da tampa, ou apenas com colagem de fita de borda.

Instalação:

É possível instalar os painéis Nexacoustic no teto sem a utilização de cantoneiras de perímetro. Para isso, deve-se **parafusar o último painel** no perfil U e utilizar **massa F12** (encontrada facilmente em casas que trabalham com madeira) para acabamento e cobertura do parafuso.

Deve-se **escarear a madeira** para esconder o parafuso. **NÃO** utilize parafuso de cabeça chata sobre a madeira, pois afetará o acabamento.

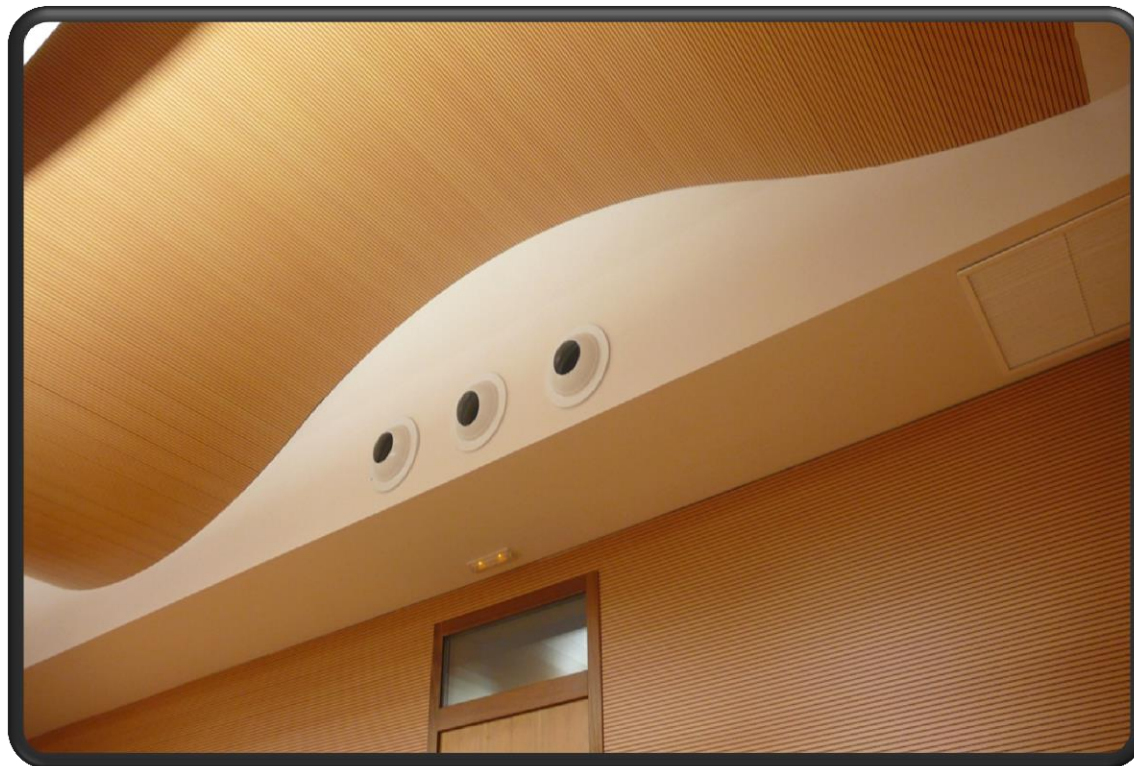


Maneira ERRADA

Maneira CORRETA



OBS.: Instalações com perfil curvo



Instalação com perfil curvo

Materiais necessários:

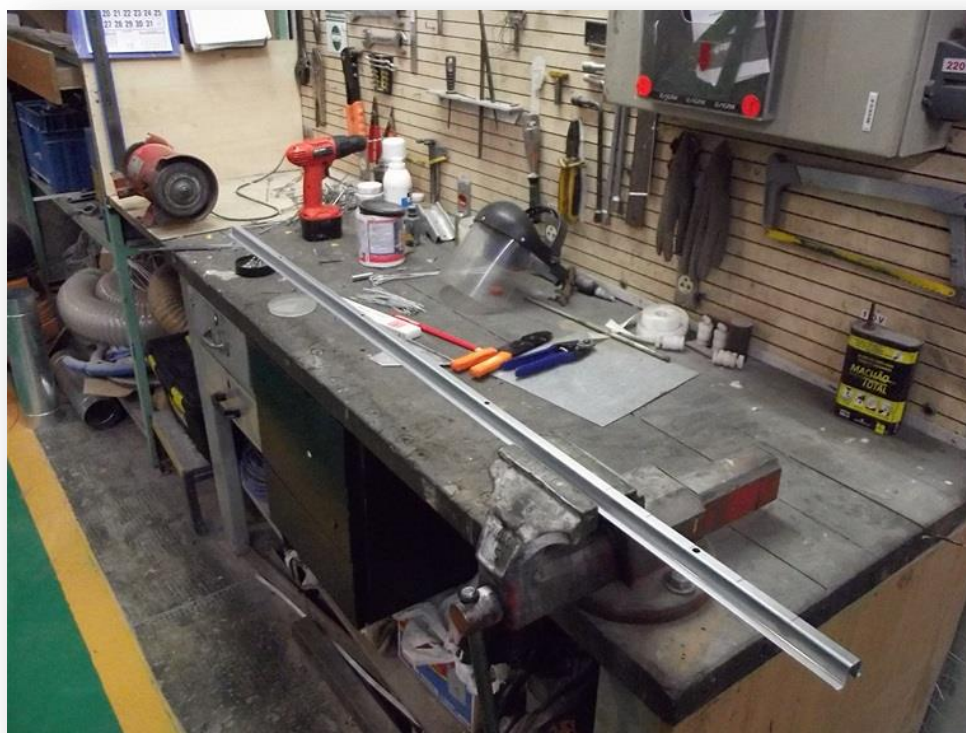
- Perfis metálicos em U – Cartola (fornecidos);
- Esmerilhadeira com disco de corte (NÃO fornecida);
- Trena (NÃO fornecida).



Instalação com perfil curvo

Instalação:

- PRIMEIRO PASSO:
Fixar o perfil metálico.



Instalação com perfil curvo

Instalação:

- SEGUNDO PASSO:

Para cada 50 cm de raio, marcar com 50 mm de distância um corte do outro, com auxílio da trena ou outro instrumento de medida.

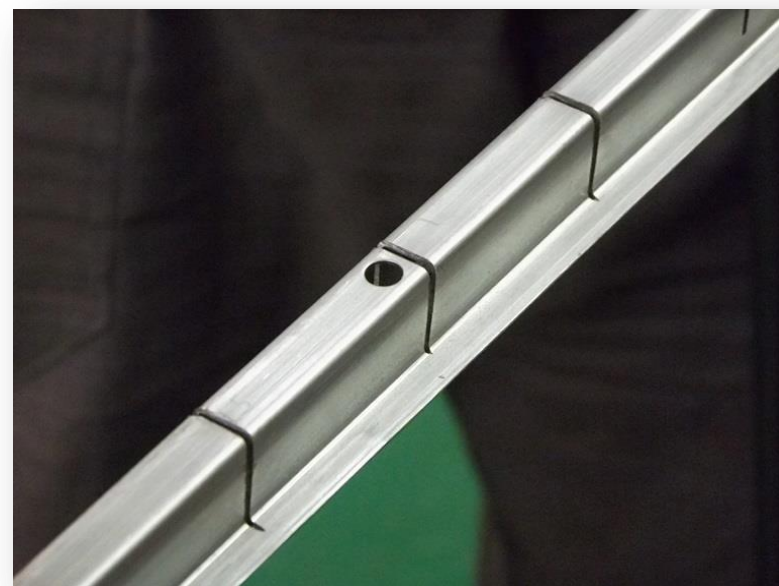


Instalação com perfil curvo

Instalação:

- TERCEIRO PASSO:

Cortar o perfil com a esmerilhadeira, nas marcas realizadas. **Não ultrapassar as abas laterais do perfil durante o corte!**



Instalação com perfil curvo

Instalação:

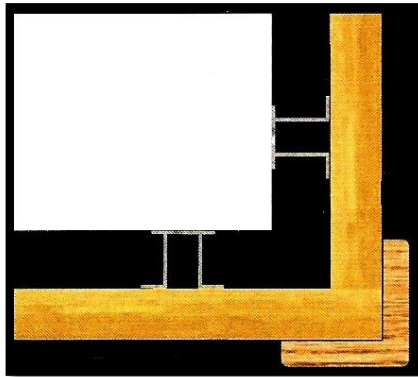
- QUARTO PASSO:

Envergar o perfil e instalá-lo como instruído anteriormente, no teto ou parede!

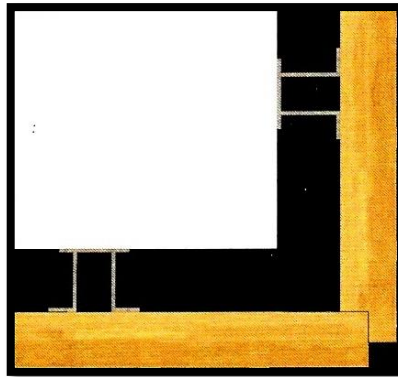


P.S.: Os passos para instalação do perfil curvo explicados acima estão demonstrados também em vídeo, que pode ser solicitado se necessário.

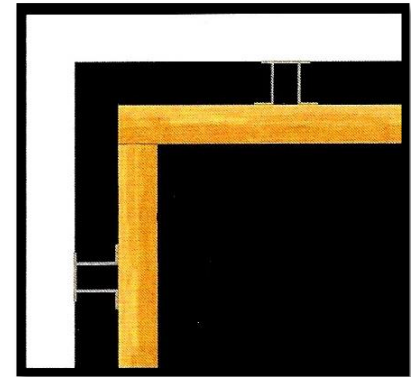
Sugestões de acabamento



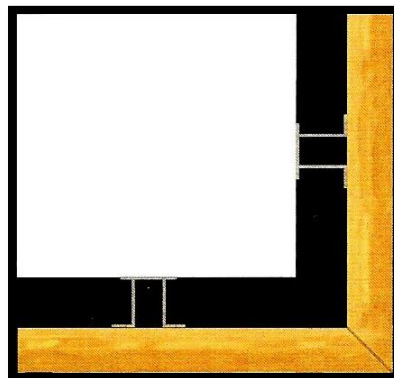
Cantoneira



Externo



Interno



Meia Esquadria (recomendado)

Meia Esquadria – Serra Circular Manual

As imagens dos procedimentos a seguir foram retiradas de um vídeo do canal do YouTube *Oficina de Casa*, com as devidas permissões.

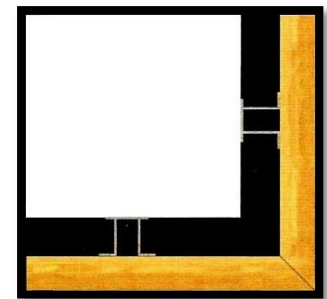
Link para o vídeo: [youtube.com/watch?v=78Tv-Z4Q35Y](https://www.youtube.com/watch?v=78Tv-Z4Q35Y)

Para mais informações, acesse:

oficinadecasa.com.br

[youtube.com/user/OficinaDeCasaComBr](https://www.youtube.com/user/OficinaDeCasaComBr)

[facebook.com/oficinadecasa](https://www.facebook.com/oficinadecasa)

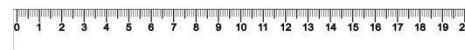


Meia Esquadria

Meia Esquadria – Serra Circular Manual

Materiais necessários:

- Serra circular manual;
- Disco de corte de metal duro com diâmetro de 184 mm;
- Régua;
- Guia metálica;
- Sargentos;
- Lápis.



Meia Esquadria – Serra Circular Manual

- NUNCA colocar a mão apoiada sobre a mesa:



Foto: oficinadecasa.com.br

- NUNCA segurar a máquina por baixo:



Foto: oficinadecasa.com.br

Meia Esquadria – Serra Circular Manual

- Para ajustar a regulagem da base a 45°, primeiramente soltar o botão de trava:



Foto: oficinadecasa.com.br

- Em seguida, apenas fazer o ajuste do ângulo e travar novamente a 45°:



Foto: oficinadecasa.com.br



Meia Esquadria – Serra Circular Manual

- Para demarcação do corte, medir espessura da madeira a ser cortada com a régua:



Fotos: oficinadecasa.com.br

- Em seguida, transferir a medida para a superfície da madeira, utilizando lápis:



Meia Esquadria – Serra Circular Manual

- Posicionar precisamente a serra na direção da linha demarcada, ajustando a guia:



Fotos: oficinadecasa.com.br



- Verificar se a distância entre a linha e a guia está correta, e fixá-la com sargentos:



Meia Esquadria – Serra Circular Manual

- Pressionar o botão para destravar a serra:



Foto: oficinadecasa.com.br

- Observe que apertando o gatilho novamente, automaticamente a serra travará:



Foto: oficinadecasa.com.br

Meia Esquadria – Serra Circular Manual

- A base da serra (parte reta) auxiliará na realização do corte:



Foto: oficinadecasa.com.br

- Então, durante o corte, deve-se manter a base da serra encostada na guia metálica:



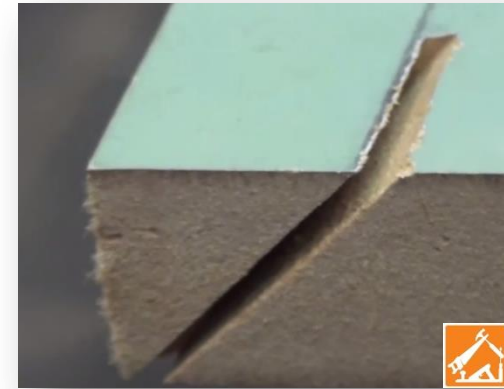
Foto: oficinadecasa.com.br

Meia Esquadria – Serra Circular Manual

- Iniciar o corte e PARAR logo em seguida, para ter certeza de que está tudo certo:



Fotos: oficinadecasa.com.br



- Garantindo que as medidas estão todas corretas, prosseguir e finalizar o corte:



Meia Esquadria – Serra Circular Manual

- Repetir os procedimentos para a(s) outra(s) peça(s) de madeira, e juntá-las para realizar o acabamento:



Foto: oficinadecasa.com.br



Limpeza:

- Poeira e sujeira soltas podem ser facilmente removidas com um pano levemente umedecido com água. Um aspirador de pó também pode ser utilizado, porém, evitar o atrito de pó na superfície do produto;
- Depois da retirada do pó: marcas de lápis, manchas ou sujeira superficial podem ser facilmente removidas com uma borracha de resina comum, ou com esponja levemente umedecida em água, contendo sabão neutro (a esponja deve conter o mínimo de água possível);
- Não é recomendada a utilização de nenhum produto químico para limpeza.