



GYPSUM[®]
DRYWALL

Sistemas Gypsum Drywall
Hotéis e Resorts

Guia de Especificação





Gaylord National Resort
Hotel and Convention
Center, National Harbor,
Maryland, United-States.
Foto: ©2008 Frederick
Figall - Banco de
imagens Gypsum Drywall.

Hotéis e Resorts

Índice

Introdução

A Gypsum Drywall	4	5
Produtos		6
Política Ambiental		7
Sustentabilidade		8
Reciclagem de Resíduos de Gesso		8

Premissas de Projeto

Acústica	9	9
Fogo		15
Mecânica		21

Especificações

Forros	25	26
Paredes		32
Shaft e Colagem		40

Glossário	41
Referências Normativas e Bibliográficas	42

Capa: Gran Estam Confort,
Itaim, São Paulo, SP.
Construtora Concivil.
Foto: Roger Dipold.
©2009 - Banco de
imagens Gypsum Drywall.

À esquerda: Rolos de
papel para fabricação da
chapa drywall.
©2009 - Banco de
imagens Gypsum Drywall.

Soluções Gypsum Drywall

Hotéis, Aparts e Resorts

O setor hoteleiro é um dos segmentos da construção que apresenta o maior número de desafios a serem vencidos para que se obtenha uma performance excelente. Com exigências particulares e a necessidade de se criar ambientes que sejam ao mesmo tempo funcionais e humanizados, o setor encontra nos sistemas Gypsum Drywall um aliado perfeito. Neste caderno você vai encontrar um guia completo para a especificação de hotéis.



Youyou International Hotel, Changai, China
Foto: DR
©2008 - Banco de Imagens Gypsum Drywall

Estão incluídas neste guia uma variedade de informações técnicas detalhadas para ajudar o usuário a selecionar e especificar os sistemas Gypsum Drywall corretamente, de forma a atender todas as necessidades e exigências do seu projeto/obra.

O Manual de Especificações para o setor hoteleiro pode ser lido em conjunto com os demais Manuais da Gypsum Drywall.

Iniciamos com um breve relato das normas, regulamentos e considerações que regulam a especificação e construção de estabelecimentos do setor hoteleiro. Em seguida, são apresentados capítulos sobre os sistemas Gypsum Drywall de paredes, forros, revestimentos, proteção contra incêndios, resistência mecânica, acústica, reforços e acabamentos.

Cada um dos capítulos contém informações baseadas nas normas brasileiras e na legislação vigente. Em seguida, passamos para as considerações de especificação e o detalhamento dos sistemas e soluções para todas as situações existentes, que incluem desenhos, dados de desempenho, aplicabilidade, detalhes e todas as informações necessárias para preparar uma completa especificação que atenda o projeto/construção de estabelecimentos do setor hoteleiro.

Este manual de especificações para estabelecimentos do setor hoteleiro foi concebido com base na Norma ABNT NBR 15.758:2009 partes 1, 2 e 3 – Sistemas Construtivos em Chapas de Gesso para Drywall, nas Instruções Técnicas do Corpo de Bombeiros de São Paulo e nas normas que regulamentam a construção de estabelecimentos do setor hoteleiro.

Se não for possível encontrar um sistema adequado que corresponda às necessidades do seu projeto/obra neste manual, entre em contato com o nosso departamento técnico, que irá trabalhar com você para desenvolver uma solução sob medida que atenda às suas necessidades específicas.

- Funcionalidade;
- Manutenção;
- Controle térmico;
- Tratamento acústico;
- Flexibilidade;
- Soluções construtivas.

A Gypsum Drywall

Presente no Brasil desde 1995, a Gypsum Drywall é líder sul-americana em sistemas drywall, sinônimo de tecnologia e conforto em paredes, forros, revestimentos e mobiliários. Com fábricas no Brasil, Argentina, Chile e Colômbia, a Gypsum Drywall é pioneira em sistemas drywall e, no mercado brasileiro, é referência de tecnologia através das marcas Gypsum e Qualigesso.

As chapas Gypsum são produzidas na cidade de Petrolina e a fábrica de massas e colas para drywall e demais produtos da linha Qualigesso está situada na cidade de Araripina, ambas no estado de Pernambuco. Para atender a crescente demanda do mercado da construção civil, a Gypsum Drywall está implantando mais uma unidade fabril no Brasil. Esta nova fábrica está entre as mais avançadas unidades de produção de chapas de gesso do mundo.



Galpão na fábrica Gypsum Drywall em Petrolina - PE.
©2010 - Banco de imagens Gypsum Drywall.

A Gypsum Drywall possui dois centros de distribuição posicionados estrategicamente no Rio Grande do Sul e São Paulo, que proporcionam rapidez e eficiência logística para a entrega de uma ampla gama de produtos e para o atendimento em todo o território nacional. Além disso a Gypsum Drywall dispõe de uma rede credenciada e capacitada de distribuidores e empresas de montagem. Entre elas destacam-se as empresas participantes do GypsumPRO e GypsumMASTER.



O GypsumMASTER é o primeiro clube a reunir as mais importantes empresas distribuidoras dos sistemas Gypsum Drywall no Brasil. O clube tem como missão assegurar a oferta de componentes de qualidade para sistemas drywall e serviços de alto valor agregado ao mercado consumidor (*consulte: www.gypsum.com.br*)



O GypsumPRO é uma rede nacional de empresas de montagem de alta qualidade. As empresas associadas podem ter suas obras auditadas e acompanhadas pelo departamento técnico da Gypsum Drywall, além da possibilidade de receberem o Selo GypsumPRO – certificado de qualidade concedido às montadoras e construtoras pelas obras executadas em conformidade com a Norma ABNT NBR 15.758:2009, partes 1, 2 e, 3 – Sistemas construtivos em chapas de gesso para drywall. (*consulte: www.gypsum.com.br*)

Aliado a isso, a Gypsum Drywall sustenta sua posição de vanguarda tecnológica no desenvolvimento de produtos e sistemas à base de gesso, combinando amplo conhecimento no setor com inúmeras obras, vastas pesquisas, testes e experiência no mercado da construção civil nacional e internacional.

Produtos

A Gypsum Drywall oferece uma grande variedade de produtos e sistemas à base de gesso para atender às necessidades práticas e os desempenhos especificados pelas normas brasileiras e legislações vigentes que definem as regras para construção de novos projetos e reformas do setor hoteleiro.

Os produtos e sistemas Gypsum Drywall foram projetados e desenvolvidos para oferecer ao arquiteto e ao especificador a possibilidade de transformar conceitos visuais e de conforto em realidade.

As chapas Gypsum Drywall apresentam alto desempenho. Foram projetadas, especificamente, para atender às necessidades térmicas e acústicas, para resistir à impactos, à umidade e à ação do fogo; sendo fabricadas de acordo com as Normas ABNT NBR 14715, 14716 e 14717.

A Gypsum Drywall desenvolveu também uma linha completa de perfilados em aço galvanizado em conformidade com a *Norma ABNT NBR 15217 - Perfis de aço para sistemas de gesso acartonado*, para uso em combinação com as chapas de gesso e acessórios, que incluem fitas, parafusos, suportes, suportes acústicos e conectores; todos utilizados para a montagem de sistemas Gypsum Drywall. Juntos, eles fornecem soluções para satisfazer todos os requisitos de projetos do mercado moderno de construção.

Para completar, a Gypsum Drywall desenvolveu uma linha de produtos que complementam os produtos Gypsum Drywall. São massas para tratamento de juntas e colas para aplicação de chapas Gypsum diretamente à alvenaria e pilares.

Os produtos Qualigesso compõem uma linha completa de Gessos e Colas para fundição, revestimento, projeção, fixação e acabamento. Uma linha de produtos que atende às necessidades de revestimento com qualidade de acabamento superior a quaisquer produtos que possuam a mesma finalidade no mercado.

O arranjo dos diversos produtos da Gypsum Drywall proporciona uma enorme variedade de sistemas especializados, tais como paredes, forros, shafts, dutos de ventilação e exaustão, proteção de pilares, além de sistemas para alcançar alto desempenho, absorção e isolamento acústico.



© 2010 - Banco de imagens Gypsum Drywall.



Controle de qualidade.
©2010 - Banco de imagens Gypsum Drywall.



Política Ambiental

Cumprir nossa responsabilidade para com o meio ambiente e a comunidade é o objetivo-chave do nosso negócio. Evitamos a poluição, em conformidade com toda a legislação ambiental pertinente. Sempre que possível, integramos considerações ambientais em nossos processos de negócio, melhorando a sustentabilidade e a gestão de produtos. Todos os nossos empregados são responsáveis por respeitar esta política e são instruídos e treinados nesse sentido.

Melhoramos continuamente o nosso desempenho:

- Maximizando o uso eficiente da energia no nosso negócio;
- Minimizando o uso de recursos não renováveis, quando viável e seguro, substituindo-os por matérias-primas ou combustíveis alternativos;
- Minimizando os resíduos com a reutilização e reciclagem de materiais, sempre que possível, e eliminação dos resíduos de forma responsável;
- Preservando a água e minimizando o risco de liberação acidental para o ar, água e terra;
- Respeitando o meio ambiente natural no entorno das fabricas; limitando ruídos e melhorando gradualmente o aspecto visual;
- Minimizando os riscos ambientais para nossos empregados e as comunidades do entorno;
- Incentivando nossos fornecedores a aderirem a princípios ambientais semelhantes por meio dos processos de compras;
- Aderindo aos compromissos com saúde, segurança e meio ambiente definidos pela Gypsum Drywall.

Metas específicas são desenvolvidas para conduzir muitos desses objetivos. O bom relacionamento com os nossos clientes é promovido por meio do envolvimento ativo e de ações de comunicação. Nossos empregados e contratados desempenham papel fundamental na implementação e sucesso desta política, e a comunicação dirigida incentiva e apoia a participação ativa de todos.

Ao alto: pôr do sol no rio São Francisco.
© 2010 - Banco de imagens Gypsum Drywall.

À esquerda: cacho de uvas de parreiras às margens do rio São Francisco.
© 2010 - Banco de imagens Gypsum Drywall.

Sustentabilidade

A Gypsum Drywall desenvolve um plano de ação contínuo que visa reduzir o desperdício de recursos naturais. Esse plano estabelece uma série de novas soluções para minimizar a geração de resíduos, coletando e reprocessando as sobras de gesso.

Entre as ações adotadas estão o apoio a profissionais e escritórios de arquitetura na elaboração de projetos e o suporte às construtoras na execução e obtenção de melhores práticas, em que são previstos sistemas que atendam as necessidades da construção e a legislação vigente, bem como a otimização dos recursos.

Como exemplo de otimização dos recursos na elaboração do projeto, são levados em consideração o tamanho das chapas de gesso existentes, a adequação do estoque e o aproveitamento dos fechos e recortes das chapas na execução dos sistemas em obra. Além disso, para minimizar o desperdício, a Gypsum Drywall produz sob medida, mediante prévio acordo e em função do volume, chapas de gesso na medida adequada para o projeto, reduzindo drasticamente a geração de resíduos.



Estoque de chapas.
©2010 - Banco de
imagens Gypsum Drywall.

Reciclagem de resíduos de gesso

Os construtores estão constantemente obrigados a utilizar alternativas menos agressivas para o meio ambiente. Para tanto, a utilização do gesso é uma solução viável, visto que se trata de um material natural muito utilizado na construção civil devido a características específicas tais como: alto grau de isolamento termo-acústico, excelente resistência ao fogo e relação custo-benefício atrativa. Além disso, os resíduos de gesso da construção podem ser reprocessados e reciclados.

Os produtos à base de gesso podem ser contabilizados dentre os poucos produtos da construção onde “o ciclo fechado” da reciclagem é possível, ou seja, onde os resíduos são utilizados para fazer o mesmo produto novamente e não apenas recuperados para uso em outras aplicações, como é o caso de outros materiais de construção.

Os resíduos de gesso em suas várias formas são recicláveis e essa possibilidade está expressa na Resolução nº 307 do Conselho Nacional de Meio Ambiente – CONAMA, que estabelece diretrizes, critérios e procedimentos para a gestão dos resíduos da construção civil. A Resolução foi homologada e publicada no Diário Oficial da União. Ela define que os resíduos do gesso estão enquadrados na classe B, que engloba os materiais recicláveis para outras destinações.

A Gypsum Drywall desenvolveu longos estudos e pesquisas, formando parcerias com a indústria de cimento, que comprovam plena e efetivamente as possibilidades de reaproveitamento nesse setor. Vale ressaltar que todos os componentes do sistema Gypsum Drywall – incluindo, além das chapas de gesso, perfis e acessórios de aço galvanizado, parafusos e massas – são recicláveis, o que coloca essa tecnologia construtiva na categoria de ambientalmente amigável.

A Gypsum Drywall também desenvolve projetos de reciclagem em parceria com a indústria cimenteira, gerando oportunidade de negócios para as ATTs (Áreas de Transbordo e Triagem), a maioria das quais não trabalhava com resíduos de gesso por falta de consumidores para esse material. Dessa forma, conta agora com mais essa frente para expandir suas atividades.



Cristal de gipsita.
© 2010 - Banco de imagens Gypsum Drywall.



Premissas de Projeto

No momento da impressão deste manual, novos regulamentos relativos a isolamento e padrões acústicos em edifícios para o setor hoteleiro estão em desenvolvimento e análise, como é o caso da Norma ABNT NBR 15.575, que regulamenta o desempenho das construções e que encontra-se em processo de consulta pública pela ABNT.

Acústica

O som é toda e qualquer vibração ou onda mecânica que se propaga no meio capaz de produzir no homem uma sensação auditiva, enquanto que o ruído é a mistura de sons cujas frequências não seguem uma lei precisa. Eles diferem por valores imperceptíveis ao ouvido humano.

O cuidado com o tratamento acústico é fundamental para a qualidade dos edifícios do segmento hoteleiro. As propriedades acústicas do edifício afetam seus usuários pela sensação de conforto, privacidade e, de uma forma geral, a eficiência da operação e a funcionalidade da construção.

É necessário considerar a acústica cuidadosamente por muitas razões. Dentre elas estão as obrigações legais para controlar, por exemplo, a exposição dos trabalhadores ao ruído, juntamente com outras responsabilidades que visam proporcionar um ambiente adequado para as diversas atividades realizadas.

A acústica é um fator integrante da qualidade ambiental e é essencial que sejam selecionados acabamentos superficiais e sistemas com o intuito de melhorar a funcionalidade de qualquer espaço com relação ao seu uso e seus projetos.

A inteligibilidade é uma preocupação óbvia em salas de reunião, anfiteatros, consultórios e outros. A escolha do forro e tratamento acústico da parede terá um efeito significativo no nível de ruído e de reverberação nesses espaços.

Outra preocupação real em hotéis é a privacidade da fala, pois a escolha dos sistemas de forros e paredes terão um impacto significativo na difusão do som entre os ambientes. Em muitos casos, um material absorvente, tanto no sistema de forros como no de paredes, trará também significativa atenuação do som produzido, de forma que ambos os aspectos devem ser levados em consideração. Se a preocupação for ruído de fala ou um som de qualidade, uma combinação de absorção sonora (superfície, acabamentos), atenuação do som (paredes, pisos e tetos) e ruído de fundo irá determinar o desempenho acústico do espaço.

Este documento estabelece padrões e sistemas em conformidade com as normas e destina-se a orientar os profissionais envolvidos na concepção do projeto e na gestão de construções e obras de reformas do setor hoteleiro, aconselhando e orientando especificadores e engenheiros, de forma abrangente, os cuidados, produtos e sistemas, sobre o aspecto dos requisitos legais, as aplicações e o projeto que deve ser adotado na construção dos edifícios.

Recomendamos consultar um especialista em acústica qualificado para supervisionar a elaboração do projeto e garantir que este atenda todos os aspectos acústicos e exigências normativas.

Este guia estabelece critérios acústicos como sugestão. Reconhecemos que cada projeto ou construção tem características específicas e que estes critérios podem não ser apropriados para todas as obras. Portanto, recomenda-se que seja indicada uma descrição de critérios



© 2001 - Banco de imagens Gypsum Drywall.

acústicos para cada projeto. Isto definirá os padrões a serem aplicados e as questões particulares que afetam o isolamento acústico. O pressuposto deve ser que esses critérios irão se igualar àqueles mencionados neste documento e seriam identificadas restrições no projeto onde os critérios acústicos não puderem ser alcançados e estabelecidos.

Como parte deste processo, será necessário realizar um levantamento de ruído do projeto/construção, que deve cobrir pelo menos os níveis máximos de ruído durante o dia e à noite. O trabalho de pesquisa deve ser complementado por uma avaliação das mudanças previstas no ambiente sonoro e em torno da construção.

Os requisitos acústicos para paredes estabelecidos no quadro abaixo informam o padrão de isolamento de som necessário com base nos níveis previstos de geração de ruído e privacidade dos espaços. Os critérios do quadro abaixo referem-se ao desempenho global instalado em termos de diferença de nível, levando em conta todas as vias de transmissão de som. Para atingir estes padrões, as paredes normalmente precisam ter um desempenho de laboratório maior do que o estipulado na obra, onde existem rotas de transmissão significativas.

São apresentados os valores típicos. Quando for esperado um desempenho superior, eles podem ser adequados. Algumas construções para controle do som podem exigir um desempenho superior. Os critérios aplicam-se apenas à paredes.

As instalações podem reduzir significativamente o isolamento acústico das paredes, especialmente no caso de caixas elétricas rebatidas. Os padrões de desempenho propostos devem ser usados no planejamento de um projeto para determinar o layout do prédio antes de se procurar um consultor de acústica qualificado. Os dados de isolamento do som em termos do índice de redução de ruído têm como pressuposto que o acabamento das paredes com lajes e pisos seja executado dentro das recomendações e com

os detalhes de junção corretos.

Relacionamos os principais critérios acústicos que devem ser analisados na elaboração de um projeto:

- Levantamento de ruído no pré-projeto;
- Análise dos níveis de ruído de pico durante o dia e a noite;
- Análise dos níveis internos de ruído;
- Análise dos níveis de ruído externo;
- Reverberação do som nos ambientes;
- Existência de sistemas de áudio;
- Instalações produtoras de ruído;
- Isolamento das paredes e demais estruturas de fachada;
- Isolamento acústico nas paredes internas.

Em síntese, este manual contém os principais requisitos para cada uma das paredes e uma série de soluções comprovadas.

A Gypsum Drywall recomenda as melhores práticas em soluções acústicas, tais como:

- Atenuação das fontes de ruído externo por meio do isolamento acústico das paredes e demais estruturas de vedação das fachadas da construção;
- Isolamento das fontes e equipamentos geradores de ruído interno;
- Estabelecimento de elevado grau de isolamento do som nas paredes de separação das unidades autônomas;
- Controle da reverberação do som dentro dos ambientes, especificando sistemas de forro altamente eficazes em absorção e isolamento.

As referências para o desempenho e requisitos propostos, bem como o sistema oferecido de revestimentos para fachadas e elementos estruturais, paredes de distribuição ou de separação, forros absorventes ou de isolamento e soluções específicas de tratamento acústico são estabelecidos nos capítulos a seguir.



Fixação de estruturas metálicas.
©2010 - Banco de imagens Gypsum Drywall.

Normas e regulamentos

Para auxiliar o leitor a compreender este guia e como apoio para às especificações, recomendamos a consulta das Normas ABNT NBR 15.758:2009 partes 1, 2 e 3, e as demais normas que regulamentam a construção civil no Brasil.

Destacamos os principais pontos das normas que regulamentam o conforto acústico na construção e os relacionamos abaixo com o intuito de criar um guia resumido, que facilite a consulta e a decisão por uma solução acústica viável para auxiliar na elaboração de novos projetos e nas reformas de construções existentes.

A Norma ABNT NBR 10.152 - Níveis de ruído para conforto acústico fixa os níveis de ruído compatíveis com o conforto acústico em ambientes diversos. A Tabela 1 aponta os valores para os níveis sonoros de conforto e os valores que indicam os níveis sonoros aceitáveis para a finalidade de cada ambiente. A norma ressalta também que níveis superiores aos estabelecidos são considerados de desconforto, sem necessariamente implicar risco de dano à saúde.

O método de avaliação recomendado é baseado nas medições do nível sonoro dB(A). A análise de frequências de um ruído sempre é importante para fins de avaliação e adoção de medidas de correção ou redução do nível sonoro.

Conforme indicação da NBR 10.152, destacamos também as recomendações e citações da NBR 10.151 - Avaliação de ruído em áreas habitadas.

Visando o conforto da comunidade, a NBR 10.151 fixa as condições exigíveis para avaliação da aceitabilidade do ruído em comunidades, especificando o método para a medição de ruído, a aplicação de correções nos níveis medidos e uma comparação dos níveis corrigidos com um critério que leva em conta vários fatores. O método de avaliação envolve as medições

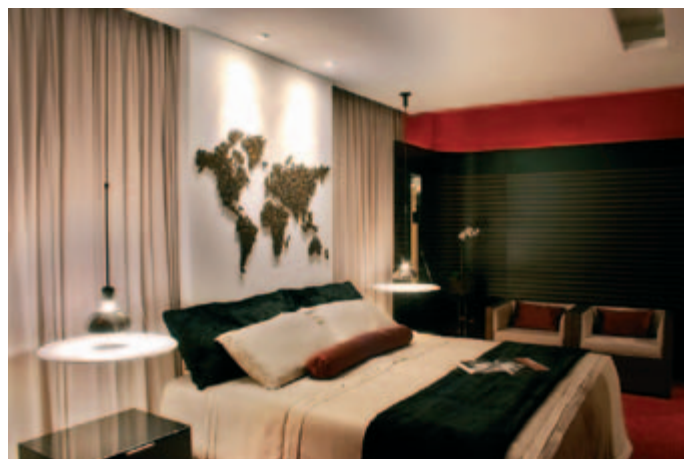
do nível de pressão sonora equivalente em decibels ponderados, comumente chamado dB(A).

Para se obter uma melhor avaliação, são necessárias correções nos valores medidos dos níveis de pressão sonora caso o ruído apresente características especiais. A aplicação dessas correções fornece o nível de pressão sonora corrigida ou simplesmente nível corrigido.

As medições em ambientes internos devem ser efetuadas a uma distância de pelo menos um metro de qualquer superfície, como paredes, teto, pisos e móveis.

Os níveis de pressão sonora em interiores devem ser o resultado da média aritmética dos valores medidos. As medições devem ser efetuadas nas condições de utilização normal do ambiente.

O método de avaliação do ruído baseia-se numa comparação entre o nível de pressão sonora corrigida e o nível de critério de avaliação NCA, estabelecido conforme a Tabela 1.



©2010 - Casa Cor Hotel.

Tabela 1
Norma ABNT
NBR 10.152

Hotéis	Tipos de áreas	dB(A)	NC
	Apartamentos, suítes	35 - 45	30 - 40
Restaurantes, salas de estar	40 - 50	35 - 45	
Portarias, recepções, áreas de circulação	45 - 55	40 - 50	
Salas de concertos, teatros	30 - 40	25 - 30	
Salas de conferências, cinemas, salas de uso múltiplo	35 - 45	30 - 35	
Salas de reunião	30 - 40	25 - 35	
Salas de gerência e de administração	35 - 45	30 - 40	
Salas de computadores	45 - 65	40 - 60	
Pavilhões fechados para espetáculos e atividades esportivas	45 - 60	40 - 55	

O nível de critério de avaliação NCA para ambientes internos é o nível indicado na Tabela 1, com a correção de -10 dB(A) para janela aberta e -15 dB(A) para janela fechada.

A Norma NBR 12.179 fixa os critérios para execução de tratamentos acústicos em ambientes fechados. Trata-se de dar aos ambientes condições que permitam boa audição às pessoas neles presentes, em função da finalidade a que se destina. Esse tratamento divide-se em dois processos: isolamento acústico, que é o processo pelo qual procura-se evitar a penetração ou saída de ruídos ou sons do ambiente, compreendendo ruídos ou sons aéreos e ruídos ou sons de impacto; e condicionamento acústico, que procura garantir o tempo ótimo de reverberação e a boa distribuição do som no ambiente.

Acima incluímos cópia da Tabela 1 da Norma ABNT NBR 10.152 com os níveis sonoros indicados. A Norma ABNT NBR 15.575 trata dos sistemas de vedações verticais internas e externas dos edifícios habitacionais, que, além da volumetria e da compartimentação dos espaços internos do imóvel, integram-se aos demais elementos da construção, recebendo influências e influenciando o desempenho do edifício habitacional.

Mesmo sem função estrutural, as vedações podem atuar como contraventamento ou sofrer ações decorrentes das deformações das estruturas, requerendo uma análise conjunta do desempenho dos

elementos. As vedações verticais exercem funções de estanqueidade à água, isolamento térmica e acústica, capacidade de fixação de peças suspensas e compartimentação em casos de incêndio.

O estabelecimento do nível de desempenho deve ser compatível com o nível de ruído de fundo do local de implantação da obra.

A NBR 10.152 fixa as condições exigíveis para a avaliação da aceitabilidade do ruído em comunidades, bem como os níveis de ruído compatíveis com o conforto acústico em ambientes diversos.

As normas para controle acústico a seguir devem ser observadas: Normas ABNT NBR 10.152 – Níveis de ruído para conforto acústico e NBR 12.179 – Tratamento acústico em ambientes fechados.

É necessário observar as demandas específicas dos diferentes ambientes quanto aos sistemas de controle de suas condições de conforto acústico, seja pelas características dos grupos populacionais que os utilizam, seja pelo tipo de atividades ou ainda pelos equipamentos neles localizados.

O isolamento acústico é projetado a partir do desempenho acústico dos sistemas compostos de materiais, componentes e elementos, de modo a assegurar conforto acústico em termos de níveis de ruído transmitido via aérea, além de estrutura e privacidade acústica em termos de não inteligibilidade da comunicação verbal.

Os níveis de ruído para o desempenho acústico são determinados

a partir do uso a que se destina a dependência da edificação, considerando os limites de estímulos sonoros externos especificados na ABNT NBR 10.151.

É preciso proporcionar isolamento acústico entre o meio externo e o interno, bem como entre unidades condominiais distintas, além de proporcionar, complementarmente, isolamento acústico entre dependências de uma mesma unidade, quando destinadas ao repouso noturno, ao lazer doméstico e ao trabalho intelectual.

Tabela 2
Norma ABNT
NBR 10.151

Tipos de áreas	Diurno dB(A)	Noturno dB(A)
Área de sítios e fazendas	40	35
Área mista, predominantemente residencial	50	45
Área estritamente residencial urbana ou de hospitais ou de escolas	55	50
Área mista, com vocação comercial e administrativa	60	55
Área mista, com vocação recreacional	65	55
Área predominantemente industrial	70	60

O tratamento acústico, destinado ao conforto humano, implica o conhecimento dos valores das condições locais em função do conjunto de condições do ambiente, a saber:

- a) nível de som exterior, em decibels;
- b) nível de som do ambiente, em decibels (em função do gênero de atividade deste ambiente);
- c) planta de situação do imóvel onde se encontra o ambiente a ser tratado;
- d) plantas e cortes longitudinais e transversais do ambiente;
- e) especificações dos materiais empregados no ambiente, tais como pisos, paredes, etc.

As condições específicas do roteiro para o desenvolvimento do tratamento acústico do ambiente compreendem determinações para:

- a) isolamento acústico – com o uso adequado de materiais capazes de permitir a necessária impermeabilidade acústica;
- b) condicionamento acústico – pelo estudo geométrico-acústico do ambiente e cálculo do tempo de reverberação.

O nível de som do ambiente deve ser fixado de acordo com a NBR 10.152. Estabelecido este nível e conhecido o nível de som exterior, obtém-se por diferença a queda de nível de som em decibels.

A seleção de materiais isolantes acústicos deve ser feita em função

da necessidade do projeto e do desempenho esperado. Pode ser utilizada uma combinação de materiais isolantes, para o caso de queda de nível de som elevado, levando em consideração a natureza dos ruídos ou sons a isolar (aéreos ou de impactos).

Deve-se examinar as plantas e cortes do ambiente e, levando-se em conta os materiais a serem empregados, é realizado o estudo considerando uma ou mais fontes sonoras, previamente localizadas. Tal estudo visa conhecer a distribuição dos sons diretos ou refletidos, de modo a conseguir as melhores condições de audibilidade em todo o ambiente.

O projetista deve utilizar as superfícies dos forros para obter o reforço sonoro necessário à boa audibilidade e ainda, eventualmente, utilizar as superfícies das paredes; para tanto deve empregar detentores, no caso de reflexão do som orientado, ou difusores, para o caso de simples distribuição do som. A forma geométrica do ambiente pode, assim, sofrer modificações tanto em planta como em corte, necessárias à boa distribuição do som. Os projetistas devem escolher também um sistema que tenha um valor eficiente de absorção do som e incorporá-lo dentro do projeto de construção. Dependendo do ambiente, isto é uma exigência, como em corredores, salas de reunião, salas de conferência e escritórios, onde o som audível precisa ser absorvido pelo ambiente.

Tabela 3
Diferença
padronizada
de nível,
ponderada entre
ambientes, para
ensaio de campo
(NBR 15.575)

Elemento	$D_{nT,w}$ [dB]	Nível de desempenho
Parede de salas e cozinhas entre uma unidade habitacional e áreas comuns de trânsito eventual, como corredores, halls e escadaria nos pavimentos-tipo.	30 a 34	M - recomendável
	35 a 39	I
	≥ 40	S
Parede de dormitórios entre uma unidade habitacional e corredores, halls e escadaria nos pavimentos-tipo.	40 a 44	M
	45 a 49	I
	≥ 50	S
Parede entre uma unidade habitacional e áreas comuns de permanência de pessoas, atividades de lazer e atividades esportivas, como home theater, salas de ginástica, salão de festas, salão de jogos, banheiros e vestiários coletivos, cozinhas e lavanderias coletivas.	45 a 49	M
	50 a 54	I
	≥ 55	S
Parede entre unidades habitacionais autônomas (parede de geminação).	40 a 44	M
	45 a 49	I
	≥ 50	S

Legenda: (I)=Intermediário, (S)=Superior, (M)=Mínimo

Os valores recomendados da diferença padronizada de nível, ponderada entre ambientes, para ensaio de campo para vedações verticais internas devem apresentar diferença padronizada de nível ponderada, conforme a Tabela 3 (ABNT NBR 15.575). Nela, o nível mínimo de aceitação (M) atende as premissas do projeto.

Os componentes construtivos para isolamento entre ambientes devem

apresentar índice de redução sonora ponderado (R_w) para ensaio de laboratório, conforme indicado na tabela abaixo, onde o nível de desempenho mínimo (M) é o recomendado.

Quando o sistema entre os ambientes for constituído por mais do que um elemento, deve ser ensaiado o sistema ou cada elemento e calculada a isolamento resultante.

Tabela 4
Índice de
redução sonora
ponderado dos
componentes
construtivos,
para ensaio de
laboratório.

Elemento da edificação	Índice de redução sonora ponderado R_w dB	Nível de desempenho
Parede de salas e cozinhas entre uma unidade habitacional e áreas de corredores, halls e escadaria nos pavimentos-tipo.	35 a 39	M - recomendável
	40 a 44	I
	≥ 45	S
Parede de dormitórios entre uma unidade habitacional e áreas comuns de trânsito eventual, como corredores, halls e escadaria nos pavimentos-tipo.	45 a 49	M
	50 a 54	I
	≥ 55	S
Parede entre uma unidade habitacional e áreas comuns de permanência de pessoas, atividades de lazer e atividades esportivas, como home theater, salas de ginástica, salão de festas, salão de jogos, banheiros e vestiários coletivos, cozinhas e lavanderias coletivas.	50 a 54	M
	55 a 59	I
	≥ 60	S
Parede entre unidades habitacionais autônomas (parede de geminação).	45 a 49	M
	50 a 54	I
	≥ 55	S

Legenda: (I)=Intermediário, (S)=Superior, (M)=Mínimo

O Ruído

O ruído torna-se um perigo para a saúde quando as pessoas estão expostas a ele em grandes quantidades e quando ele se torna intrusivo na medida em que coloca as pessoas sob estresse.

O ruído pode ser controlado de diversas maneiras. Por exemplo, o interior de um ambiente deve ser suficientemente isolado contra fontes de ruído produzidas no exterior. Por outro lado, o ambiente não deve permitir que o som produzido no mesmo afete o ambiente adjacente de forma significativa.

Em salas onde a comunicação é importante ou o baixo nível de ruído é essencial, fatores adicionais precisam ser levados em conta. A utilização de materiais com propriedade de absorção acústica, por exemplo, pode garantir que a fala seja inteligível e que os níveis do ruído criado na própria sala não se acumulem. O coeficiente médio ponderado de absorção sonora (w) é utilizado para classificar as várias superfícies e materiais do ambiente e demais elementos absorventes nele contidos, como revestimentos, espectadores, cadeiras, mesas, etc.

Entre os diversos números que descrevem o efeito do ruído sobre as pessoas temos:

- nível de audibilidade do ruído;
- nível de ruído percebido;
- o grau do risco de dano ao mecanismo da audição causado pelo ruído;
- o grau de incômodo da interferência com as atividades humanas. Por exemplo: na comunicação e inteligibilidade verbal, no trabalho, no descanso, no sono, etc.

O ruído aéreo e o som aéreo são produzidos e transmitidos através do ar, como o som de buzinas, vozes, alto-falantes, etc.

Exemplos de nível de ruído (R_w) da fala:

- Conversa normal: 30dB podem ser distinguidos;

- Conversa em voz alta: 35dB podem ser distinguidos;
- Conversa em voz alta: 40dB podem ser ouvidos, mas não distinguidos;
- Conversa em voz alta: 45dB podem ser ouvidos, mas não distinguidos;
- Gritos: 50dB inaudível.

Já o ruído de impacto e o som de impacto são produzidos por percussão sobre um corpo sólido e transmitidos através do ar, como a queda de objetos, pegadas, marteladas, instrumentos de percussão, etc.

A unidade geralmente utilizada para medir o tráfego, ruído ambiental ou industrial é a pressão sonora ponderada **A** em decibels, denominada **dB(A)**. Uma rede de ponderação **A** pode ser construída com um instrumento de medição de nível de som com níveis em **dB(A)**.

A ponderação é baseada na resposta de frequência do ouvido humano e foi encontrada para correlacionar com humanas reações subjetivas para vários sons. Vale a pena observar que um aumento ou diminuição de aproximadamente 10dB corresponde a uma duplicação subjetiva ou reduzir para metade o volume de um ruído gera uma mudança de 2 a 3dB que é subjetivamente imperceptível.

Por conveniência, portanto, uma escala logarítmica de medição é usada. O parâmetro resultante é chamado de “nível de pressão sonora” e a unidade de medida associada é o decibel (dB).

Existe uma série de princípios arquitetônicos para controle acústico nos ambientes e controle dos sons produzidos externamente. Todos agem no sentido de isolar as pessoas da fonte de ruído, a partir de limites estabelecidos por normas brasileiras e internacionais.

As informações fornecidas destinam-se a permitir que projetistas, arquitetos e especificadores selecionem as paredes que preencham os requisitos acústicos necessários.

A Gypsum Drywall recomenda que um especialista em acústica qualificado seja consultado para verificar todas as especificações acústicas e demais detalhes.

Considerações para a especificação

Uma abordagem estruturada é necessária para alcançar os melhores resultados acústicos.

A seguir, relacionamos alguns pontos como sugestão de verificação para a concepção do projeto:

- Isolamento do som externo à construção;
- Seleção do local;
- Levantamento de ruído para determinar os níveis de ruído externo;
- Orientação dos edifícios;
- Massa e forma dos edifícios;
- Consideração da necessidade de barreiras externas.

Detalhamento do Projeto

- Determinar os níveis de ruído apropriados e tempo de reverberação para as várias atividades e tipos de ambiente;
- Especificar a acústica dos ambientes considerando volumes, formas e propriedades acústicas de suas superfícies;
- Considerar a especificação de cada ambiente em separado, de acordo com sua função;
- Proporcionar isolamento do som nas fachadas é tão necessário quanto proporcionar iluminação e ventilação;
- Elaborar o zoneamento acústico: dispor os ambientes em grupos, separando-os e agrupando-os em função do ruído produzido e da necessidade de isolamento acústico;
- Considerar o isolamento acústico separadamente dos outros aspectos da acústica da sala, utilizando paredes, tetos e divisórias para fornecer tratamento acústico adequado;
- Especificar o desempenho acústico de portas, janelas e aberturas de ventilação;

- Especificar os sistemas de amplificação do som, quando necessário.

Pontos importantes que devem ser lembrados ao se projetar construções para atingir isolamento acústico adequado:

- Elementos como portas, janelas, shafts, etc. reduzirão a eficácia acústica das paredes separativas em que estão localizados;
- O som de impacto estrutural percorre um elemento contínuo, como um tirante de aço, uma tubulação, instalação ou mesmo estruturas como vigas e pilares;
- As paredes separativas devem ser executadas de laje a laje, além do forro, preenchendo o plenum e, para os casos de pisos elevados, formando um septo até o contrapiso. Evita-se, assim, a transferência de ruído acima da parede ou através do vazio sob o piso;
- Nas paredes que terminarem no nível do forro, deve-se executar um septo, eliminando a transmissão do som aéreo através do plenum. A mesma solução deve ser adotada para os casos de piso elevado;
- As aberturas nas paredes realizadas para passagem de instalações, dutos de ar e demais devem ser seladas.

Na tabela 5 encontram-se algumas recomendações da Gypsum Drywall para o planejamento de controle acústico de uma construção do setor hoteleiro. As descrições são um resumo comparativo de ambientes comuns e dos índices de ruídos acústicos que eles produzem e recebem. Os números indicados fornecem uma referência quanto a qual sistema de parede usar para atingir o melhor controle de nível acústico entre ambientes.

Os níveis recomendados de isolamento de som aéreo entre os ambientes são mostrados no quadro abaixo. Use o oposto da tabela para calcular o isolamento acústico necessário entre ambientes. Estes valores devem ser usados para selecionar as paredes separativas deste manual.

Tabela 5
Níveis mínimos recomendados de isolamento de som aéreo entre unidades

Esta tabela mostra os níveis recomendados de isolamento do som aéreo com base nas atividades do ambiente de fonte e a tolerância aos níveis de ruído aceitável no ambiente de recepção.			Ambiente gerador de ruído		
			Apartamento, bibliotecas, dispensas.	Restaurantes, salas de estar, escritórios, banheiros, lavabos, circulações internas.	Portaria, recepção, circulação, cozinhas, salas de Som e TV, áreas de serviço, lavanderias, salas de eventos.
			Nível baixo de ruído	Nível médio de ruído	Nível alto de ruído
Portaria, recepção, circulação, cozinhas, áreas de serviço, banheiros, lavanderias, circulações, dispensas.	Não Sensível	Ambiente receptor de ruído	40 _{Rw}	45 _{Rw}	50 _{Rw}
Salas de jantar, salas de estar, escritórios, circulações internas.	Moderado		45 _{Rw}	50 _{Rw}	60 _{Rw}
Apartamentos, bibliotecas, salas de eventos.	Privativo		50 _{Rw}	55 _{Rw}	60 _{Rw}

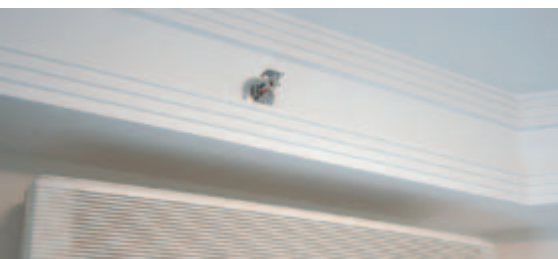
Prevenção de Incêndios e Segurança

A segurança dos usuários da edificação é fundamental para o setor hoteleiro e todos os sistemas detalhados neste manual cumprem os requisitos para projetos e construções no que tange às normas e regulamentos de segurança contra incêndios.

Este documento baseia-se nas recomendações de prevenção e segurança contra incêndios das normas da ABNT – Associação Brasileira de Normas Técnicas, nas Instruções Técnicas do Corpo de Bombeiros do Estado de São Paulo e na Norma ABNT NBR 15.758:2009 partes 1, 2 e 3 – Sistemas construtivos em chapas de gesso para drywall.

Cada solução desenvolvida pela Gypsum Drywall expressa neste documento para o setor hoteleiro leva em conta não só o custo inicial das matérias-primas, mas também o tempo economizado na construção com o uso dos Sistemas Gypsum Drywall, abrangendo ainda a importância dos custos envolvidos no processo de manutenção do edifício. Por esta razão, mantivemos o foco na qualidade e resistência de cada componente ao especificar os sistemas aqui propostos.

Avaliamos, por meio de ensaios e testes, uma gama abrangente de soluções e sistemas, que estão contidos neste documento, o que nos permite certificar o desempenho especificado. Entre eles estão a nossa linha completa de chapas de gesso, os perfis em aço galvanizado, as fixações, os acessórios e os acabamentos.



©2008 - Banco de imagens Gypsum Drywall.

O Fogo

Embora os materiais combustíveis existentes no edifício e constituintes do sistema construtivo possam ser responsáveis pelo início do incêndio, muito frequentemente são os materiais contidos no edifício que ignizam-se em primeiro lugar.

À medida que as chamas se espalham sobre a superfície do primeiro objeto ignizado e para outros objetos contíguos, o processo de combustão é influenciado por fatores característicos do ambiente.

Deve-se ressaltar que, de acordo com a situação do ambiente incendiado, ocorrerão variações nos fatores que determinam o grau de severidade de exposição.

Os valores de resistência ao fogo a serem requeridos para a compartimentação na especificação foram obtidos tomando-se por base:

- 1. A severidade (relação temperatura x tempo) típica do incêndio;**
- 2. A severidade obtida nos ensaios de resistência ao fogo.**

Durante a realização dos testes e ensaios, a elevação padronizada de temperatura utilizada no método para determinação de resistência ao fogo de um determinado sistema constituiu-se em uma simplificação das condições encontradas nos incêndios, visando reproduzir a fase de inflamação generalizada.

A severidade do incêndio é estimada de acordo com a variável ocupação e a natureza das atividades desenvolvidas no edifício.

Para mais informações, entre em contato com o nosso Departamento Técnico pelo telefone 0800 282-9255 ou pelo e-mail: tecnico.gypsum@lafarge.com

Tabela 6
Risco de ativação do incêndio

Risco de ativação de incêndio	Exemplos de ocupação
Pequena	Escola, galeria de arte, parque aquático, igreja e museu.
Normal	Biblioteca, cinema, correio, consultório médico, escritório, farmácia, frigorífico, hotel, livraria, hospital, laboratório fotográfico, indústria de papel, oficina elétrica ou mecânica, residência, restaurante, teatro, depósitos de: produtos farmacêuticos, bebidas alcoólicas, supermercado, venda de acessórios de automóveis e depósitos em geral.
Média	Montagem de automóveis, hangar e indústria mecânica.
Alta	Laboratório químico e oficina de pintura de automóveis.

Nota: as ocupações não relacionadas poderão ser enquadradas por similaridade

Se a disponibilidade de ar for assegurada, a temperatura do compartimento subirá e uma camada de gases quentes se formará abaixo do teto, sendo que fluxos de energia térmica radiante se originarão a partir do teto aquecido. Os materiais combustíveis existentes no compartimento emitirão gases inflamáveis. Isso levará a uma inflamação generalizada e todo

o ambiente será envolvido pelo fogo. Os gases que não queimam serão emitidos pelas aberturas do compartimento.

A possibilidade de um foco de incêndio extinguir-se ou evoluir para um grande incêndio, atingindo a fase de inflamação generalizada, depende de três fatores principais:

1. Razão de desenvolvimento de calor pelo primeiro objeto ignizado;
2. Natureza, distribuição e quantidade de materiais combustíveis no compartimento incendiado;
3. Natureza das superfícies dos elementos construtivos sob o ponto de vista de sustentar a combustão e propagar as chamas.

Os dois primeiros fatores dependem largamente dos materiais contidos no compartimento. O primeiro está absolutamente fora do controle do projetista. Sobre o segundo é possível conseguir, no máximo, um controle parcial. O terceiro fator está, em grande medida, sob o controle do projetista, que pode adicionar minutos preciosos ao tempo da ocorrência da inflamação generalizada com a escolha criteriosa dos materiais de revestimento.

Desempenho do sistema drywall quanto a incêndio:

Produtos à base de gesso têm sido muito utilizados para proteção contra incêndio em função da estrutura molecular do gesso, que contém moléculas de água combinadas. Durante a ação do fogo, a evaporação dessa água combinada absorve uma grande quantidade de energia do fogo antes que o material gesso seja degradado, retardando, portanto, a propagação do fogo. Esta é a razão pela qual os sistemas de gesso detalhados neste manual têm alta resistência à ação do fogo.

Os regulamentos de resistência ao fogo estão relacionados ao tempo que um sistema construtivo consegue retardar a propagação do fogo do compartimento já envolvido em chamas para qualquer compartimento adjacente ou mesmo propriedade e ao tempo que o sistema consegue adiar o colapso de qualquer edifício envolvido em incêndio.

O atraso na propagação do fogo ou no colapso do edifício pelo sistema construtivo é vital para permitir a evacuação ou eliminação do foco de incêndio, combatendo e limitando a extensão dos danos causados.

A contribuição fornecida por um sistema é determinada por meio de testes e avaliações em conformidade com ensaios realizados em laboratórios, normatizados pela Associação Brasileira de Normas Técnicas – ABNT e também relacionados nas Instruções Técnicas do Corpo de Bombeiros.

Os documentos delimitam em minutos como o sistema construtivo satisfaz os requisitos e padrões adequados estabelecidos. Vale ressaltar que apenas um sistema completo, ao contrário de um material específico, pode ser avaliado para resistência ao fogo.

Ao decidir sobre os sistemas adequados para proteção contra incêndio, o especificador precisa ter certeza absoluta de que os sistemas selecionados são confiáveis e totalmente eficazes. Estas são as considerações mais importantes do projeto, já que vidas estão em jogo, e é imperativo tomar as decisões corretas.

Os sistemas de proteção contra incêndios especificados pela Gypsum Drywall, além de confiáveis e eficazes, são também mais econômicos e práticos na instalação e manutenção. A Gypsum Drywall oferece uma gama completa de produtos e sistemas de proteção passiva ao fogo: sistemas de forros e paredes de compartimentação, além de sistemas especiais para proteção de estruturas e dutos de ventilação e exaustão.

Os sistemas Gypsum Drywall são desenvolvidos, avaliados, experimentados e aperfeiçoados no Centro de Desenvolvimento Tecnológico da França, o TDC, além de testados exaustivamente por laboratórios independentes credenciados ao longo de muitos anos para satisfazer diversas normas regulamentares. Nesses laboratórios, são realizados testes de resistência ao fogo com os sistemas Gypsum Drywall.

Vale destacar também a longa experiência da Gypsum Drywall, que está presente no mercado brasileiro e suas principais obras desde 1995, desenvolvendo, em parceria com construtoras, laboratórios de análises e escritórios de arquitetura, soluções para as mais diversas necessidades, dentro das performances exigidas e adequadas às normas que regulamentam a construção civil no mercado nacional.

Todo esse histórico garante que projetistas e instaladores podem ter absoluta certeza e confiança de que os sistemas Gypsum Drywall de proteção contra incêndios são testados de acordo com as mais recentes normas regulamentadoras do Brasil e do mundo e, independentemente do laboratório que emitir o laudo, haverá plena garantia de que os sistemas, quando instalados, atenderão as especificações descritas pela Gypsum Drywall.

Instruções Técnicas do Corpo de Bombeiros

As Instruções Técnicas do Corpo de Bombeiros (IT's) estabelecem o desempenho dos elementos estruturais e de compartimentação que integram as construções quanto à resistência ao fogo, para que, em situação de incêndio, possibilitem a saída das pessoas e o acesso do Corpo de Bombeiros antes do colapso estrutural da construção. Elas aplicam-se a todas as edificações onde for exigida segurança estrutural contra incêndio, conforme as tabelas de exigências do regulamento de segurança contra incêndio.

As IT's regulamentam a performance que os sistemas empregados na construção civil devem ter mediante uma situação de incêndio. Especificam os tempos que os sistemas devem suportar quando submetidos à ação do fogo por meio da determinação da resistência que os ambientes, denominados unidades funcionais, devem proporcionar, isolando a propagação do incêndio. As IT's classificam cada tipo de unidade funcional segundo o tipo de construção e sua habitação, utilização e função.

As Instruções Técnicas recomendam que, na ausência de norma nacional sobre dimensionamento das estruturas em situação de incêndio, deve-se adotar o Eurocode em sua última edição ou norma similar reconhecida internacionalmente. (ver Tabela 7)

Recomendações de Especificação das Instruções Técnicas

1. No interior da edificação, as unidades autônomas devem ser separadas por paredes de compartimentação, devendo atender aos tempos requeridos de resistência ao fogo, conforme a IT nº 08 – Resistência ao fogo dos elementos de construção.
2. São consideradas unidades autônomas, de acordo com as IT's, os apartamentos residenciais, os quartos de hotéis, motéis e flats, as salas de aula, as enfermarias e quartos de hospital, as celas de presídios e assemelhados.
3. Os elementos de proteção das aberturas existentes nas paredes corta-fogo de compartimentação podem apresentar tempos

Tabela 7
Classificação das edificações e áreas de risco quanto à ocupação

B	Serviço de hospedagem	B-1	Hotel e assemelhados	Hotéis, motéis, pensões, hospedarias, pousadas, albergues, casas de cômodos. Acima de 16 leitos: pensionatos, internatos, alojamentos, mosteiros, conventos, residências geriátricas.
		B-2	Hotel residencial	Hotéis e assemelhados com cozinha própria nos apartamentos (incluem-se apart-hotéis, flats, hotéis residenciais)

requeridos de resistência ao fogo (TRRF) de 30 minutos a menos que a resistência das paredes de compartimentação, porém nunca inferior a 60 minutos.

4. A compartimentação horizontal está dispensada nas áreas destinadas exclusivamente a estacionamento de veículos.

5. As paredes divisórias entre unidades autônomas e entre unidades e as áreas comuns devem possuir requisitos mínimos de resistência ao fogo, de acordo com o prescrito na IT nº 08.

6. Os TRRF são aplicados aos elementos estruturais e de compartimentação conforme os critérios estabelecidos na tabela A das Instruções Técnicas.

7. Admite-se o uso do método de tempo equivalente para redução dos TRRF, contudo, fica limitada à redução de 30 minutos dos valores dos TRRF constantes na Tabela A das Instruções Técnicas.

8. Na utilização do método de tempo equivalente, os TRRF resultantes dos cálculos não podem ter valores inferiores a 15 minutos para edificações com altura menor ou igual a 6 metros e 30 minutos para as demais edificações.

9. Para classificar as edificações e demais dúvidas, aconselhamos consultar as Instruções Técnicas do Corpo de Bombeiros de São Paulo e o Decreto Estadual 56.819/11.

10. Para as escadas de segurança, a resistência ao fogo dos sistemas de compartimentação e vedações das caixas, dutos e

antecâmaras não pode ser inferior a 120 minutos

11. Os elementos de compartimentação externa e internamente à edificação, incluindo as lajes, fachadas, paredes externas e as selagens dos shafts e dutos de instalações, não podem ter resistência ao fogo inferior a 60 minutos, inclusive para as selagens dos shafts e dutos de instalações.

12. As vedações usadas como isolamento de áreas de risco e os elementos estruturais essenciais à estabilidade dessas vedações devem resistir à ação do fogo por no mínimo 120 minutos

13. As paredes divisórias entre unidades autônomas e entre unidades e as áreas comuns, devem possuir resistência ao fogo de no mínimo 60 minutos, com exceção das edificações com presença de chuveiros automáticos.

14. A escolha, o dimensionamento e a aplicação de materiais de revestimento contra fogo são de responsabilidade do responsável técnico.

15. As propriedades térmicas e o desempenho dos materiais de revestimento contra fogo e outras propriedades necessárias para garantir o desempenho e durabilidade dos materiais devem ser determinadas por ensaios realizados em laboratório, de acordo com a norma técnica nacional.

Os tempos requeridos de resistência ao fogo (TRRF) devem ser determinados conforme a Tabela 8 (Tabela A da Instrução Técnica nº 8).

Tabela 8 - Tempos requeridos de resistência ao fogo (TRRF)

Grupo	Ocupação / Uso	Divisão	Profundidade de subsolo		Altura da edificação h							
			Classe S ₂ hs > 10m	Classe S ₁ hs ≤ 10m	Classe P ₁ h ≤ 6m	Classe P ₂ 6m < h ≤ 12m	Classe P ₃ 12m < h ≤ 23m	Classe P ₄ 23m < h ≤ 30m	Classe P ₅ 30m < h ≤ 80m	Classe P ₆ 80m < h ≤ 120m	Classe P ₇ 120m < h ≤ 150m	Classe P ₈ 150m < h ≤ 250m
B	Serviços de hospedagem	B-1 e B-2	90	60	30	60	60	90	120	150	180	180

Na Tabela 9, estão relacionados alguns sistemas Gypsum Drywall e suas respectivas resistências ao fogo.

Tabela 9 - Resistência ao fogo de paredes em chapas de gesso para drywall

Itens	Paredes ensaiadas conforme normas ABNT (ver Item 3)	Características das paredes				Resultados dos ensaios			
		Espessura total da parede (mm)	Largura da estrutura de aço (mm)	Espaçamento da estrutura de aço (mm)	Qtd. tipo e esp. (mm) da chapa de gesso de cada lado da estrutura	Tempo de atendimento aos critérios de avaliação			Resistência ao fogo CF - Corta Fogo (min)
						Integridade (min)	Estanqueidade (min)	Isolação térmica (min)	
1	73/48/600/ 1 ST 12,5 - 1 ST 12,5	73	48	600	1 ST 12,5	30	30	30	30
2	95/70/600/ 1 ST 12,5 - 1 ST 12,5	95	70	600	1 ST 12,5	30	30	30	30
3	100/75/600/ 1 ST 12,5 - 1 ST 12,5	100	75	600	1 ST 12,5	30	30	30	30
4	115/90/600/ 1 ST 12,5 - 1 ST 12,5	115	90	600	1 ST 12,5	30	30	30	30
5	98/48/600/ 2 ST 12,5 - 2 ST 12,5	98	48	600	2 ST 12,5	60	60	60	60
6	120/70/600/ 2 ST 12,5 - 2 ST 12,5	120	70	600	2 ST 12,5	60	60	60	60
7	140/90/600/ 2 ST 12,5 - 2 ST 12,5	140	90	600	2 ST 12,5	60	60	60	60
8	98/48/600/ 2 RF 12,5 - 2 RF 12,5	98	48	600	2 RF 12,5	90	90	90	90
9	120/70/600/ 2 RF 12,5 - 2 RF 12,5	120	70	600	2 RF 12,5	90	90	90	90
10	140/90/600/ 2 RF 12,5 - 2 RF 12,5	140	90	600	2 RF 12,5	90	90	90	90
11	108/48/600/ 2 RF 15 - 2 RF 15	108	48	600	2 RF 15	120	120	120	120
12	130/70/600/ 2 RF 15 - 2 RF 15	130	70	600	2 RF 15	120	120	120	120
13	135/75/600/ 2 RF 15 - 2 RF 15	135	75	600	2 RF 15	120	120	120	120
14	150/90/600/ 2 RF 15 - 2 RF 15	150	70	600	2 RF 15	120	120	120	120

Resistência ao fogo das estruturas

Uma vez que o incêndio atinge a fase de inflamação generalizada, os elementos construtivos no entorno do fogo estarão sujeitos à exposição de intensos fluxos de energia térmica. A capacidade dos elementos estruturais de suportar por determinado período tal ação, que se denomina resistência ao fogo, permite preservar a estabilidade estrutural do edifício.

Durante o incêndio, a estrutura do edifício como um todo estará sujeita a esforços decorrentes de deformações térmicas e seus materiais constituintes serão afetados, perdendo resistência por atingir temperaturas elevadas. O efeito global das mudanças promovidas pelas altas temperaturas alcançadas nos incêndios sobre a estrutura do edifício traduz-se na diminuição progressiva da sua capacidade portante. Durante esse processo, pode ocorrer que o esforço atuante em uma seção se iguale ao esforço resistente, podendo haver o colapso do elemento estrutural.

Os objetivos de garantir a resistência ao fogo dos elementos estruturais são possibilitar a saída dos ocupantes da edificação em condições seguras e garantir o emprego de ações de extinção do incêndio, evitando ou minimizando os danos ao prédio e edificações adjacentes, à infraestrutura pública e ao meio ambiente.

Na ocorrência de incêndio em um ambiente, este poderá propagar-se para outros ambientes pelos seguintes mecanismos:

1. Convecção de gases quentes dentro do próprio edifício;
2. Convecção de gases quentes capazes de transferir o fogo para outros pavimentos;
3. Condução de calor através das barreiras entre compartimentos;
4. Destruição das barreiras.

Sistemas Corta-Fogo

A capacidade dos elementos construtivos de suportar a ação do incêndio (resistência ao fogo) refere-se ao tempo durante o qual os mesmos conservam suas características funcionais de vedação e/ou estrutural.

É considerado corta-fogo o elemento que apresenta, por um período determinado de tempo, as seguintes propriedades: integridade mecânica a impactos (resistência); capacidade de impedir a passagem das chamas e da fumaça (estanqueidade); e capacidade de impedir a passagem de calor (isolamento térmico).

Para identificar a solução adequada, devem ser realizadas avaliações. Isso envolve identificar o potencial de risco de incêndio dentro dos recintos e, em seguida, adotar uma ou mais das seguintes soluções na fase de concepção do projeto:

- eliminar o risco;
- separar o risco por uma distância apropriada;
- fornecer um sistema de supressão de incêndio para o risco;
- fornecer um sistema de supressão de incêndio para o ambiente;
- fornecer sistemas resistentes ao fogo;
- especificar materiais apropriados / fazer a fixação e junção dos sistemas.

Setorização e compartimentação

Entende-se por setorização, para fins de segurança contra incêndio, a divisão das unidades funcionais em setores com características específicas em relação à população, instalações físicas e função, tendo em vista subsidiar o zoneamento de incêndios.

Em suma, as estruturas dos edifícios, principalmente os de grande porte, independentemente dos materiais que as constituem, devem

ser dimensionadas de forma a possuir resistência ao fogo compatível com a magnitude do incêndio a que possam vir a ser submetidas.

Os setores devem ser autossuficientes em relação à segurança contra incêndio, isto é, devem ser compartimentados horizontalmente e verticalmente de modo a impedir a propagação do incêndio para outro setor ou resistir ao fogo do setor adjacente.

A compartimentação horizontal permite a transferência da população entre setores de incêndio no mesmo pavimento; a compartimentação vertical permite a transferência da população entre setores de incêndio em diferentes pavimentos

Compartimentação de áreas (vertical e horizontal)

Para limitar a propagação do incêndio, a medida a ser adotada é a compartimentação, que consiste em medidas de proteção passiva constituídas de elementos de construção corta-fogo, destinadas a evitar ou minimizar a propagação do fogo, calor e gases, interna ou externamente ao edifício, no mesmo pavimento ou entre pavimentos. A compartimentação divide a construção/edifício em unidades autônomas capazes de suportar a queima sem propagá-la, contendo o fogo, mantendo a integridade das rotas de fuga e facilitando as operações de resgate e combate ao incêndio. O sistema de compartimentação deve obstruir a passagem do fogo mantendo sua integridade e é por isso que recebe a denominação de corta-fogo.

Compartimentação horizontal

A compartimentação horizontal é uma medida de proteção constituída de elementos construtivos corta-fogo, separando ambientes de tal modo que o incêndio fique contido no local de origem e sua propagação no plano horizontal seja evitada. Ela se destina a impedir a propagação do incêndio, evitando assim que grandes áreas sejam afetadas, o que dificulta o controle do incêndio, aumenta o risco de ocorrência de propagação vertical e aumenta o risco à vida humana. Incluem-se nesse conceito os elementos de vedação descritos abaixo:

- a) Paredes corta-fogo;
- b) Portas corta-fogo;
- c) Vedadores corta-fogo;
- d) Registros corta-fogo (dampers);
- e) Selos corta-fogo;
- f) Afastamento horizontal entre aberturas.

Compartimentação vertical

A compartimentação vertical é uma medida de proteção constituída de elementos construtivos corta-fogo, separando pavimentos consecutivos de tal modo que o incêndio fique contido no local de origem e dificultando sua propagação no plano vertical. Ela se destina a impedir o alastramento do incêndio entre andares e assume caráter fundamental no caso de edifícios altos. Essa compartimentação deve ser projetada/construída de forma que cada pavimento tenha um compartimento seguro. Incluem-se nesse conceito os seguintes elementos de vedação:

- a) Entrepisos ou lajes corta-fogo;
- b) Vedadores corta-fogo nos entrepisos ou lajes corta-fogo;
- c) Enclausuramento de dutos (shafts) através de paredes corta-fogo;
- d) Enclausuramento das escadas por meio de paredes e portas corta-fogo;
- e) Selagem corta-fogo dos dutos (shafts) na altura dos pisos e/ou entrepisos;
- f) Paredes corta-fogo na envoltória do edifício;
- g) Parapeitos ou abas corta-fogo separando aberturas de pavimentos consecutivos;
- h) Registros corta-fogo nas aberturas em cada pavimento dos dutos de ventilação e de ar condicionado.

Rotas de Fuga

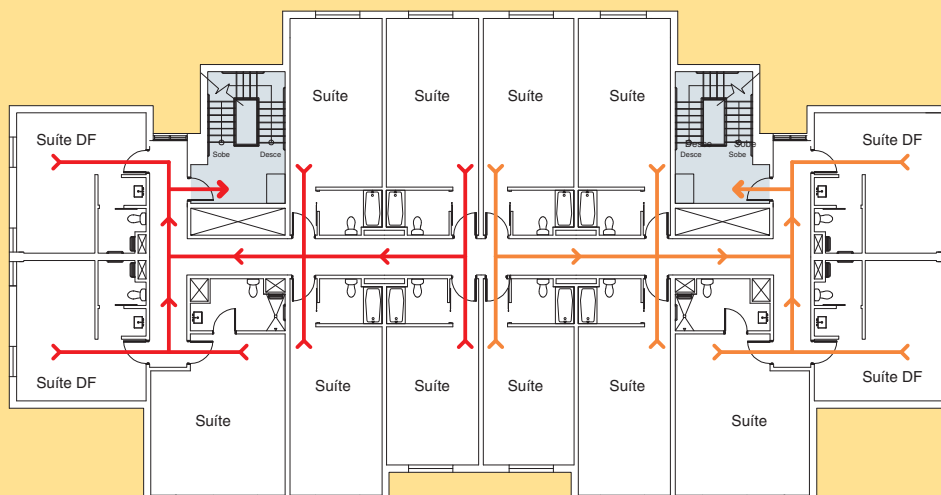
Todas as aberturas em pisos e paredes devem ser protegidas para fornecer pelo menos o mesmo período de resistência ao fogo que a estrutura do compartimento. Para manter a integridade da compartimentação, as aberturas devem ser limitadas.

Para a maioria dos tipos de construção é necessário proteger as rotas de fuga com sistemas resistentes ao fogo, paredes, forros e portas. Em suma, os corredores devem ser protegidos.

As escadas de incêndio também devem ser compartimentadas, atendendo as condições de segurança contra incêndio e as normas do Corpo de Bombeiros local. Elas devem ser construídas com materiais incombustíveis, sendo desejável que os materiais de revestimento também o sejam.

Todas as escadas de segurança devem ser enclausuradas com paredes resistentes ao fogo e portas corta-fogo. Em determinadas situações, as escadas também devem ser dotadas de antecâmaras enclausuradas, de maneira a dificultar o acesso de fumaça no interior da caixa de escada.

Planta 1
Rotas de fuga



Recomendações Gypsum Drywall

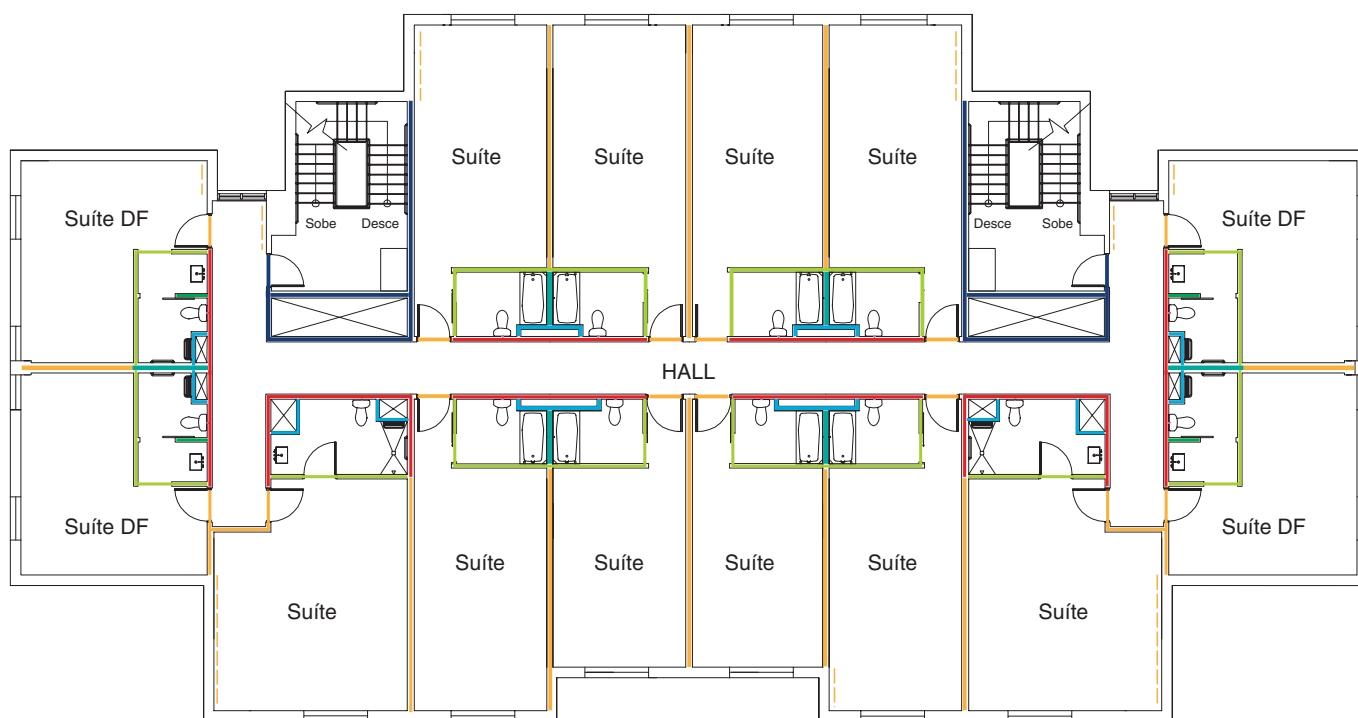
Com base na Norma ABNT NBR 15.758:2009 e nas normas de prevenção e segurança contra incêndios que regulamentam a construção de edifícios, destacamos abaixo as recomendações para especificação de sistemas de prevenção contra incêndios da Gypsum Drywall para o setor hoteleiro.

1. As unidades autônomas devem ser separadas por paredes com resistência ao fogo de 60 minutos.
2. As paredes divisórias entre unidades autônomas e as áreas comuns devem possuir resistência ao fogo de no mínimo 60 minutos.
3. As paredes divisórias das unidades autônomas devem possuir resistência ao fogo de no mínimo 30 minutos.
4. São consideradas unidades autônomas os apartamentos residenciais, os quartos de hotéis, motéis e flats, as salas de aula, as enfermarias e quartos de hospital, as salas de escritórios em edifícios comerciais e assemelhados.
5. Os elementos de proteção das aberturas existentes nas paredes corta-fogo devem apresentar resistência ao fogo de 60 minutos.
6. Os tempos requeridos de resistência ao fogo devem atender as Instruções Técnicas do Corpo de Bombeiros local.
7. Para classificar as edificações e demais dúvidas, aconselhamos

consultar as Instruções Técnicas do Corpo de Bombeiros e as Normas ABNT.

8. Para as escadas de segurança, a resistência ao fogo dos sistemas de vedação, paredes, caixas, dutos e antecâmaras não pode ser inferior a 120 minutos.
9. As vedações usadas como isolamento das rotas de fuga devem resistir à ação do fogo por no mínimo 120 minutos.
10. As vedações usadas como isolamento de áreas de risco e dos elementos estruturais devem resistir à ação do fogo por no mínimo 120 minutos.
11. Os elementos de compartimentação interna da edificação, incluindo paredes, selagens dos shafts e dutos de instalações, não podem ter resistência ao fogo inferior a 60 minutos.
12. A escolha, o dimensionamento e a aplicação de materiais de revestimento contra fogo são de responsabilidade do técnico do projeto/construção.
13. As propriedades térmicas e o desempenho dos materiais de revestimento contra fogo e outras propriedades necessárias para garantir o desempenho e durabilidade dos materiais devem ser determinadas por ensaios realizados em laboratório, de acordo com as Normas ABNT.

Planta 2 Modelo de especificação indicado pela Gypsum Drywall



Legenda

- | | | | |
|---|---|---|---|
| █ Parede Simples | █ Parede Separativa | █ Parede Separativa | █ Shaft |
| █ Parede Simples | █ Parede Separativa | █ Parede Corta Fogo | █ Colagem |

Mecânica

A resistência de um sistema é determinada por sua capacidade de resistir à deflexão sob carga ou a força necessária para romper o mesmo quando submetido a um impacto por um corpo duro ou mole. Os fatores que determinam esses aspectos de aceitabilidade são determinados pela Associação Brasileira de Normas Técnicas.

Ao se projetar edifícios devem ser levados em consideração os fatores que definem a resistência de uma parede. Numerosas áreas necessitam de resistência a impactos. As paredes que separam corredores, por exemplo, devem estar aptas a suportar impactos constantes.

Os materiais de construção em edifícios hoteleiros estão submetidos ao fluxo de hóspedes, funcionários e visitantes, portanto, o foco na resistência das paredes e nas soluções de manutenção deve levar em consideração a utilização de materiais duráveis, resistentes a impactos e de fácil manutenção. A utilização de sistemas resistentes limita essa questão, o que, por sua vez, reduz o custo de manutenção.

Cada solução desenvolvida pela Gypsum Drywall para o setor hoteleiro leva em consideração não apenas o custo inicial dos sistemas, mas também o custo com a manutenção. A Gypsum Drywall reúne qualidade e resistência em seus produtos e sistemas aqui propostos como solução. Portanto, o principal benefício dos sistemas Gypsum apresentados neste manual é a alta resistência ao impacto e o baixo custo de manutenção.

Fatores que influenciam a resistência do sistema de parede Gypsum Drywall:

- Altura da parede
- Espessura da chapa de gesso
- Número de camadas de chapas de gesso
- Espessura das estruturas
- Fixação das estruturas
- Espaçamento das estruturas
- Carga adicional ao sistema
- Ação do vento – carga uniformemente distribuída
- Qualquer carga pontual temporária
- Rigidez da chapa de gesso
- Dureza do gesso
- Flexão / resistência à ruptura da chapa de gesso

Conforme a Norma ABNT NBR 11.675, as paredes internas devem apresentar um nível satisfatório de segurança contra a ruína, considerando-se as combinações de ações possíveis de ocorrerem. Refere-se ao estado de ruína, seja por ruptura, deformação plástica excessiva ou instabilidade. Da mesma forma, devem ser limitadas as deformações, fissuras e falhas em função das combinações de ações características. Estas não devem impedir o funcionamento de elementos e componentes da construção, tais como portas, janelas, instalações, etc.

As paredes internas, com ou sem função estrutural, devem suportar a fixação de peças suspensas previstas no projeto, respeitando-se as recomendações e limitações de uso definidas pelo fabricante. Da mesma forma, sob ação de cargas aplicadas à face da parede e cargas aplicadas faceando a superfície da parede, em função do tipo de peça a ser fixada, as paredes internas não podem apresentar fissuras, deslocamentos, lascamentos ou quaisquer outros tipos de falhas. As paredes internas da habitação devem resistir à ação de cargas de ocupação simulando o esforço aplicado pelo homem.

As paredes internas com função de vedação devem resistir aos impactos de corpo mole e corpo duro que podem sofrer durante a vida útil do edifício. Significa a energia de impacto a ser aplicada em paredes internas sem função estrutural. Os impactos correspondem a choques acidentais gerados pela utilização da construção ou choques provocados por tentativas de intrusão intencionais ou não. Dessa forma, são considerados os impactos gerados no interior da construção.



Hilton Hotel, Sanya, Ilha Hainan, China
Foto: DR
©2008 - Banco de imagens Gypsum Drywall.

Para mais informações, entre em contato com o nosso Departamento Técnico pelo telefone 0800 282-9255 ou pelo e-mail: tecnico.gypsum@lafarge.com

Conforme a Norma NBR 15.575, as paredes de vedação interna sem função estrutural devem atender os limites de deformação estabelecidos na Tabela 10.

Tabela 10
Critérios sob ação de cargas de serviço

Elemento	Solicitação	Critério
Vedações verticais internas não estruturais	Cargas permanentes e deformações impostas	Ocorrências de fissuras ou descolamentos toleráveis
		Deslocamentos residuais que não impeçam o livre funcionamento dos componentes

A Tabela 11 informa o desempenho recomendável dos sistemas de vedação interna de edifícios habitacionais quanto à resistência a impacto de corpo mole.

Tabela 11
Impacto de corpo mole para vedações verticais internas

Sistema	Energia de impacto de corpo mole (J)	Critério de desempenho	Nível de desempenho
Vedação sem função estrutural	240	Não ocorrência de ruína.	I; S
	180	São permitidas falhas localizadas.	
	120	Não ocorrência de falhas; Limitação da ocorrência de deslocamento; $d_h < h/125$; $d_{hr} < h/625$.	
	60	Não ocorrência de falhas.	M
	120	Não ocorrência de ruína; São admitidas falhas localizadas.	
	60	Não ocorrência de falhas; Limitação da ocorrência de deslocamento; $d_h < h/125$; $d_{hr} < h/625$.	

a) Para paredes leves ($G \leq 600 \text{ N/m}^2$), sem função estrutural, os valores de deslocamento instantâneo podem atingir o dobro dos valores indicados nesta tabela.
Legenda: (I)=Intermediário, (S)=Superior, (M)=Mínimo

Sob a ação de impactos de corpo duro, as paredes de vedações verticais internas não devem apresentar fissuras, escamações, delaminações ou qualquer outro tipo de dano, observando-se ainda os limites de profundidades das mossa, que não devem apresentar ruptura ou traspassamento.

A Tabela 12 informa o desempenho recomendável dos sistemas de vedação interna de edifícios habitacionais quanto à resistência a impactos de corpo duro.

Tabela 12
Impacto de corpo duro para vedações verticais internas

Sistema	Energia de impacto de corpo duro J	Critério de desempenho	Nível de desempenho
Vedação vertical com ou sem função estrutural	2,5	Não ocorrência de falhas.	M
	10	Não ocorrência de ruptura e traspassamento.	
	2,5	Não ocorrência de falhas. Profundidade da mossa $p \leq 2,0\text{mm}$.	I; S
	10	Não ocorrência de ruptura e traspassamento.	

Legenda: (I)=Intermediário, (S)=Superior, (M)=Mínimo

Em função das necessidades básicas de segurança, saúde, higiene e economia, são estabelecidos para os diferentes elementos e partes da construção níveis mínimos de desempenho (M), que devem ser obrigatoriamente atendidos. Considerando as diferentes possibilidades de agregação de qualidade aos produtos, o que implica inclusive diferentes relações custo/benefício, para desempenho excedente às necessidades mínimas são estabelecidos respectivamente os níveis “I” (intermediário) e “S” (superior).

Aos agentes públicos financiadores ou promotores de habitação e aos incorporadores em geral caberá definir, em cada caso, o nível de desempenho pretendido; não havendo nenhuma indicação, subentende-se pactuado o nível “M” (mínimo).

A Tabela 13 indica os valores e os critérios de desempenho em função da carga de ensaio para dispositivos de fixação padronizados do tipo mão-francesa.



©2010 - Casa Cor Hotel.

Tabela 13
Cargas de ensaio e critérios para peças suspensas fixadas por mãos-francesas

Carga de uso aplicada em cada ponto	Carga de uso aplicada em cada peça	Critério de desempenho
0,2 kN	0,4 kN	Ocorrência de fissuras toleráveis; Limitação dos deslocamentos horizontais; $d_h < h/500$ $d_{hr} < h/2 \ 500$
onde: h é altura do elemento parede; d_h é o deslocamento horizontal; d_{hr} é o deslocamento residual.		

A Tabela 14 indica os valores e os critérios de desempenho em função das cargas especiais fixadas segundo especificações do fabricante ou fornecedor.

Tabela 14
Cargas de ensaio e critérios para peças suspensas fixadas segundo especificações do fabricante

Carga de ensaio	Critério de desempenho
Carregamentos especiais previstos conforme informações do fornecedor ^(a)	Não ocorrência de fissuras; Não ocorrência de destacamento dos dispositivos de fixação; Limitação dos deslocamentos horizontais: $d_h < h/500$ $d_{hr} < h/2 \ 500$
Carga de 2 kN, aplicada em ângulo de 60° em relação à face da vedação vertical ^(b)	Não ocorrência de fissuras, destacamentos ou rupturas do sistema de fixação; Coeficiente de segurança à ruptura mínimo igual a dois, para ensaios de curta duração.
^a A carga de ruptura deve ser três vezes maior que a carga de uso. ^b Exemplo: rede de dormir.	

O projeto deve indicar as cargas de uso e os dispositivos ou sistemas de fixação segundo o nível de desempenho. Deve também estabelecer, para as cargas especiais, o dispositivo ou sistema de fixação previsto, a carga de serviço e os locais permitidos, devendo mencionar também as recomendações e limitações de uso. O projeto deve considerar a ABNT NBR 11.681, quando aplicável.

Para seleção do sistema Gypsum Drywall, deve-se levar em consideração a forma de montagem e os componentes e insumos utilizados, que definem o nível de desempenho. Este nível pode variar em função da quantidade de chapas, da sua espessura e

dimensão, do posicionamento dos perfis de aço e da incorporação de componentes isolantes térmicos e acústicos.

A Norma ABNT NBR 15.758 estabelece as diretrizes para projeto e seleção de sistemas construtivos de paredes, forros e revestimentos em chapas de gesso para sistemas drywall, os procedimentos executivos para montagem e instalação e as verificações para recebimento dos serviços.

Os sistemas construtivos drywall destinam-se à utilização em ambientes internos sem função estrutural e são aplicáveis a construções residenciais e não residenciais.

A Tabela 15 (tabela 2 - NBR 15.758:2009) apresenta um guia resumido com as performances de alguns sistemas de paredes, tais como: isolamento acústico, resistência ao fogo, impacto de corpo duro, impacto de corpo mole e interação com portas e paredes.

Para paredes entre unidades independentes ou entre unidades e áreas comuns, é recomendado que o projeto adote a utilização de paredes com pelo menos duas camadas de chapas de gesso em cada uma das faces. A estrutura metálica perfilada pode ser simples ou

dupla, ligada ou separada, constituída por montantes simples ou duplos.

Para paredes internas de uma mesma unidade, recomenda-se que o projeto adote a utilização de paredes com pelo menos uma camada de chapa de gesso em cada face. Para as paredes que incorporem vigas, pilares ou tubulações, deve-se especificar uma parede dotada de uma camada de chapa de gesso em cada face para paredes de uma mesma unidade ou de pelo menos duas camadas de chapas de gesso em cada face para paredes entre unidades independentes.

Tabela 15 - Desempenho e critérios de algumas tipologias

Tipologias ^c	Distância entre montantes (mm)	Altura máxima entre fixações (m)		Quantidade de Chapas (mm)	Espessura das chapas (mm)	Isolamento a sons aéreos Rw (dB)		Resistência ao fogo (min)		Impacto de corpo mole (J)	Impacto de corpo duro (J)		Interação com portas e janela ^j
		Montantes				SEM lâ mineral	COM lâ mineral ^d	Chapas ST ou RU	Chapas RF		Distância entre montantes de 600 mm	2,5	
		Simples	Duplos										
73/48	600	2,50	2,90	2	12,5	34 a 36	42 a 44	CF ^f 30	CF 30	a	Não ocorrência de falhas ^e Profundidade da moça p < 2,0 mm ^e	Não ocorrência de ruptura e transpassamento	Resistem à ação de fechamentos bruscos (10 operações) segundo a ABNT NBR 8054 e à energia de impacto de 240 J segundo a ABNT NBR 8051
	400	2,70	3,25	2	12,5								
98/48	600	2,90	3,50	4	12,5	42 a 44	49 a 50	CF 60	CF 90	b			
	400	3,20	3,80	4	12,5								
78/48	600	2,60	3,00	2	15,0	35 a 37	43 a 45	CF 30	CF 60	a			
	400	2,80	3,30	2	15,0								
108/45	600	3,00	3,60	4	15,0	43 a 45	50 a 51	CF 90	CF 120	b			
	400	3,30	3,50	4	15,0								
95/70	600	3,00	3,60	2	12,5	38 a 40	44 a 46	CF 30	CF 30	a			
	400	3,30	4,05	2	12,5								
120/70	600	3,70	4,40	4	12,5	44 a 46	50 a 52	CF 60	CF 90	b			
	400	4,10	4,80	4	12,5								
100/70	600	3,10	3,70	2	15,0	39 a 41	45 a 47	CF 30	CF 60	a			
	400	3,40	4,15	2	15,0								
130/70	600	3,80	4,50	4	15,0	45 a 47	51 a 53	CF 90	CF 120	b			
	400	4,20	4,90	4	15,0								
115/90	600	3,50	4,15	2	12,5	39 a 42	45 a 47	CF 30	CF 30	a			
	400	3,85	4,80	2	12,5								
140/90	600	4,20	5,00	4	12,5	45 a 47	53 a 55	CF 60	CF 90	b			
	400	4,60	5,50	4	12,5								
120/90	600	3,80	4,25	2	15	40 a 43	46 a 48	CF 30	CF 60	a			
	400	3,95	4,70	2	15								
150/90	600	4,30	5,10	4	15	46 a 48	64 a 66	CF 90	CF 120	b			
	400	4,70	5,60	4	15								
260/48 DEL	600	7,00	8,20	-	12,5	53 a 55	57 a 59	Não variável devido à indisponibilidade de equipamentos		a			
	400	7,50	9,00	2									
160/48 DEL	600	4,90	5,80	-	12,5	48 a 50	55 a 57	CF 60	CF 120	b			
	400	5,50	8,50	-									
300/90 DEL	600	8,20	9,80	-	12,5	55 a 57	60 a 62	Não variável devido à indisponibilidade de equipamentos					
	400	9,10	10,80	-									
160/70 DES	600	2,75	3,30	4	12,5	53 a 55	60 a 62	CF 60	CF 120				
	400	3,05	3,65	-									
200/70 DES	600	2,75	3,30	-	12,5	59 a 61	64 a 66	CF 60	CF 120				
	400	3,05	3,65	-									

^a Um impacto de 60 J acrescidos de três impactos de 120 J. Não ocorrência de falhas. Limitação dos deslocamentos horizontais: dh ≤ h / 125^a; dhr -ou= h / 625^b.

^b Um impacto de 60 J acrescidos de um impacto de 120, mais um de 180 e um de 240 J. Não ocorrência de ruína e transpasse de parede pelo corpo impactador. São aceitáveis falhas localizadas para 180 J.

^c O primeiro número se refere à espessura total da parede, o segundo, à espessura do montante, ambos em milímetros.

^d Espessura mínima de 50 mm de lâ de vidro ou lâ de rocha.

^e Ocorrência que compromete o estado de utilização do componente, ou por fissuração, ou por avarias no componente, enquanto que fissuração caracteriza-se por seccionamento na superfície ou em toda a seção transversal do componente com abertura capilar.

^f CF significa CORTA-FOGO, segundo a ABNT NBR 5.628.

^g Deslocamento horizontal instantâneo, onde "h" é a altura.

^h Deslocamento horizontal residual, onde "h" é a altura.

ⁱ Diretrizes gerais da ABNT NBR 11.675.

^j Fechamento brusco: não apresentar falhas, tais como rupturas, fissurações, destacamentos nos encontros com os marcos, cisalhamento na região da solidarização do marco, destacamentos nas juntas entre os componentes das paredes.

Impacto: não devem apresentar a ocorrência de deslocamento ou arrancamento do marco, nem ruptura ou perda de estabilidade da parede.

Admite-se, no contorno do marco, a ocorrência de danos localizados, tais como fissurações e estilhaçamentos.

Soluções Gypsum Drywall

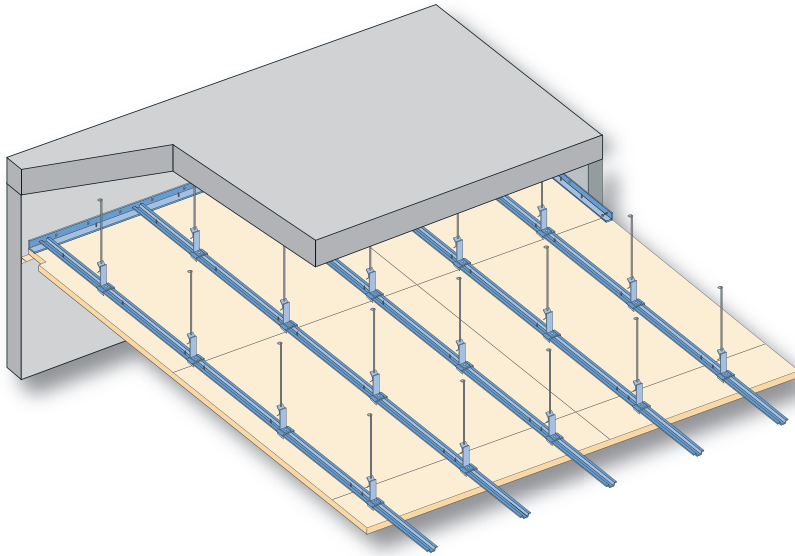
Especificações para Hotéis e Resorts



Novotel Hotel Bucureste,
Romênia.
Foto: Cristian Tanase
©2009 - Banco de
Imagens Gypsum Drywall.

FGE - Forro Gypsum Estruturado

Forro composto pelo aparafusamento de chapas Gypsum Drywall com 1.200 mm de largura, em canaletas de aço galvanizado, suspenso por pendurais compostos de suportes niveladores associados a tirantes de aço galvanizado. O perímetro do forro pode ser executado com cantoneira ou tabica metálica.



Tipos de Chapas

Chapa ST BR 12,5 mm;
Chapa ST BR 15 mm;
Chapa RF BR 12,5 mm;
Chapa RF BR 15 mm;

Componentes / consumo por m²

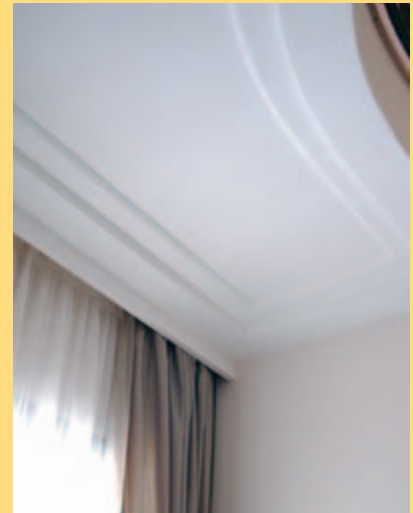
Chapa Gypsum	1,05 m ²
Fita JT	1,50 m
Massa de Rejunte	0,35 Kg
Canaleta	1,70 m
Cantoneira	1,10 m
Regulador	1,50 un.
Tirante	1,50 m
Parafuso LA 9,5 mm	1,50 un.
Parafuso TA 25 mm	12 un.

Áreas de utilização e aplicação

Todos os ambientes.

Propriedades

A carga máxima por pendural: 0,25 KN.
Área máxima sem dilatação: 225 m².
Rebaixo máximo de 2 m.
Peso específico de 12Kg/m².



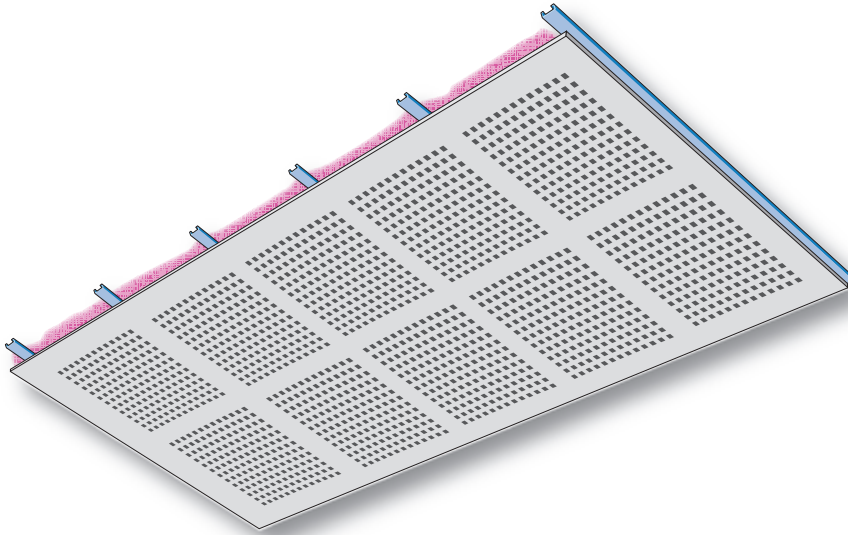
©2009 - Banco de imagens Gypsum Drywall.

Tabela de Performance

SISTEMA	ESPESSURA DO PERFIL (mm)	PERFIL (mm)	PAGINAÇÃO DOS PERFIS (mm)	PAGINAÇÃO DOS TIRANTES (m)		QUANT. DE CHAPAS (un.) / ESPESSURA (mm)	PESO (Kg/m ²)	RESISTÊNCIA AO FOGO (CF)		ÍNDICE DE ISOLAMENTO ACÚSTICO (dB)			
				SIMPLES	DUPLS			C/ST	C/RF	S/ LÃ	C/ LÃ		
FGE - FORRO GYPSUM ESTRUTURADO	0,50	S47 (canaleta C)	600	1,20	-	01 / BR 12,5	12	VARIÁVEL	C/ST	C/RF	S/ LÃ	C/ LÃ	
			400	1,30	-								
			300	1,40	-								
			600	-	-	02 / BR 12,5							
			400	1,10	-								
			300	1,15	-								
		600	-	-	03 / BR 12,5	34							
		400	1,00	-									
		300	1,10	-									
		70/20 (canaleta Q)	600	1,00	-		01 / BR 12,5						12
			400	1,10	-								
			300	1,20	-								
			600	-	-	02 / BR 12,5	22						
			400	1,00	-								
			300	1,10	-								
		600	-	-	03 / BR 12,5	34							
		400	-	-									
		300	1,00	-									

FGE - GypSOM Forro Gypsum Estruturado GypSOM

Forro composto pelo aparafusamento de chapas GypSOM com 1.200 mm de largura, em canaletas de aço galvanizado, suspenso por pendurais compostos de suportes niveladores associados a tirantes de aço galvanizado. O perímetro do forro pode ser executado com cantoneira ou tabica metálica.



Forro estruturado GypSOM em composição com forro liso.
Novotel Créteil, Paris, França.
Foto: Philippe Baudet
©2004 - Banco de imagens Gypsum Drywall.



Tipos de Chapas

Chapa ST R15 N°1 BR 12,5 mm;
Chapa ST R15 N°8 BR 12,5 mm;
Chapa ST Q10 N°8 BR 12,5 mm;

Componentes / consumo por m²

Chapa Gypsum	1,05 m ²
Fita JT	1,50 m
Massa de Rejunte	0,35 Kg
Canaleta	1,70 m
Cantoneira	1,10 m
Regulador	1,50 un.
Tirante	1,50 m
Parafuso LA 9,5 mm	1,50 un.
Parafuso TA 25 mm	12 un.

Áreas de utilização e aplicação

Todos os ambientes. Salas de espera; restaurantes, lanchonetes; escritórios; bibliotecas; salas de reunião; recepções; circulações; auditórios; salas de eventos.

Propriedades

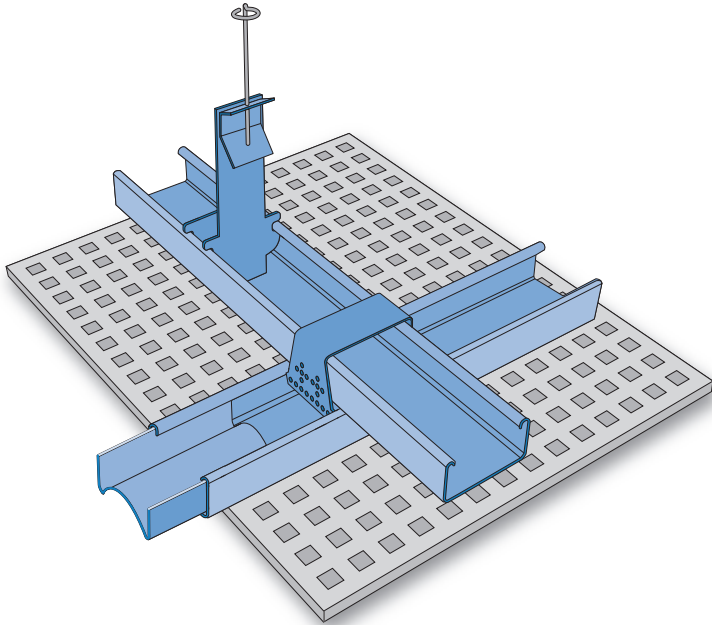
Absorção do som ambiente.
Possui rebaixas para tratamento das juntas.
Carga máxima por pendural: 0,25 KN.
Área máxima sem dilatação: 225 m²
Rebaixo máximo de 2 m.
Peso específico de 12 Kg/m².
Alta absorção acústica.

Tabela de Performance

MODELO DE CHAPA	PERFURAÇÃO (mm)	FREQUÊNCIA (Hz)	125	250	500	1000	2000	4000	ABSORÇÃO (aw)	TAXA DE PERFURAÇÃO
R15 N°1 BR	CIRCULAR Ø15	Plenum de 100 mm	0,63	1,09	0,94	0,65	0,53	0,47	0,60	16,1%
		Plenum de 300 mm	0,72	1,01	0,82	0,72	0,56	0,50		
R15 N°8 BR	CIRCULAR Ø15	Plenum de 100 mm	0,71	1,03	0,83	0,54	0,43	0,39	0,50	11,1%
		Plenum de 300 mm	0,71	0,93	0,73	0,56	0,42	0,39		
Q10 N°8 BR	QUADRADA 10X10	Plenum de 100 mm	0,54	0,93	0,99	0,78	0,63	0,61	0,70	16,0%
		Plenum de 300 mm	0,67	0,78	0,78	0,71	0,62	0,60		

FGE - GypSOM BQ Forro Gypsum Estruturado GypSOM BQ

Forro composto pelo aparafusamento de chapas Gypsum GypSOM BQ, com 1.200 mm de largura em dupla estrutura de canaletas de aço galvanizado, suspensas por pendurais compostos de suportes niveladores associados a tirantes de aço galvanizado. O perímetro do forro deve ser executado com perfil rodaforno.



Forro FGE GypSOM BQ.
©2009 - Banco de
imagens Gypsum Drywall



Tipos de Chapas

Chapa ST R12 N°1 BQ 12,5 mm;
Chapa ST RA 8/15/20 N°1 BQ 12,5 mm;
Chapa ST Q12 N°1 BQ 12,5 mm;

Componentes / consumo por m²

Chapa Gypsum	1,05 m ²
Massa de Rejunte	0,35 Kg
Canaleta CD F	3,50 m
Canaleta CD	1,10 m
Rodaforro	1,10 m
Regulador CD	1,1 un.
Tirante	1,10 m
Conector	3,2 un.
União CD	0,90 un.
Parafuso LA 9,5 mm	1,50 un.
Parafuso TA 25 mm	12 un.

Áreas de utilização e aplicação

Todos os ambientes. Salas de espera; restaurantes, lanchonetes; escritórios; bibliotecas; salas de reunião; recepções; circulações; auditórios; salas de eventos.

Propriedades

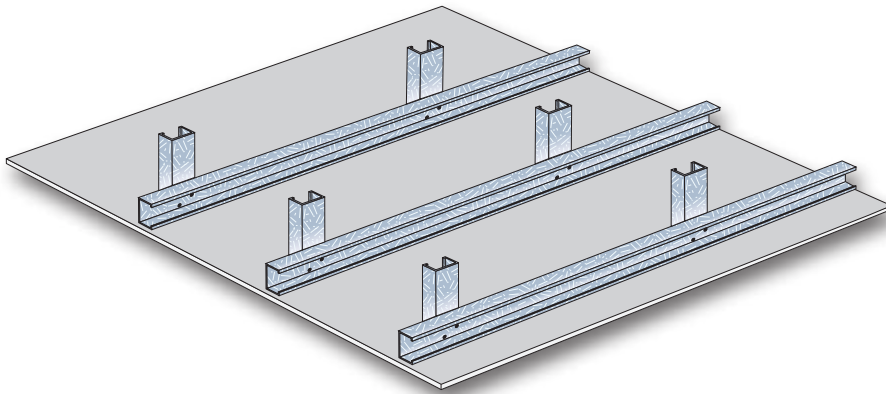
Absorção do som ambiente.
Alta absorção acústica.
Possui juntas invisíveis.
A carga máxima por pendural: 0,25 KN.
Área máxima sem dilatação: 100 m².
Rebaixo máximo de 1 m.
Peso específico de 14 Kg/m²

Tabela de Performance

MODELO DE CHAPA	PERFURAÇÃO (mm)	FREQUÊNCIA (Hz)	125	250	500	750	2000	4000	ABSORÇÃO (αw)	TAXA DE PERFURAÇÃO
R12 N°1 BQ	CIRCULAR Ø12	Plenum de 75 mm	0,15	0,60	1,00	0,85	0,60	0,55	0,70	18,1%
		Plenum de 200 mm	0,35	0,80	0,85	0,75	0,65	0,55		
RA 8/15/20 N°8 BQ	CIRCULAR Ø 8,15,20	Plenum de 75 mm	0,20	0,65	0,80	0,60	0,35	0,35	0,45	9,9%
		Plenum de 200 mm	0,40	0,65	0,65	0,55	0,40	0,35		
Q12 N°1 BQ	QUADRADA 12X12	Plenum de 75 mm	0,15	0,55	1,00	0,90	0,70	0,60	0,80	23,0%
		Plenum de 200 mm	0,35	0,80	0,90	0,80	0,75	0,70		

FGE-E Forro Gypsum Estruturado Especial

Forro composto pelo aparafusamento de chapas Gypsum Drywall com 1.200 mm de largura, em montantes de aço galvanizado, suspenso por perfis guias ou fitas metálicas de aço galvanizado. O perímetro do forro deve ser executado com guias ou tabica metálica.



Tipos de Chapas

Chapa ST BR 12,5 mm;
Chapa RF BR 12,5 mm;
Chapa ST BR 15 mm;
Chapa RF BR 15 mm;
Chapa ST R15 Nº1 BR 12,5 mm;
Chapa ST R15 Nº8 BR 12,5mm;
Chapa ST Q10 Nº8 BR 12,5mm.

Componentes / consumo por m²

Chapa Gypsum	1,05 m ²
Fita JT	1,50 m
Massa de Rejunte	0,35 Kg
Montante	1,70 m
Guia	1,10 m
Regulador	1,50 un.
Tirante ou Guia	1,50 m
Parafuso LA 9,5 mm	15 un.
Parafuso TA 25 mm	12 un.

Áreas de utilização e aplicação

Ambientes onde não existam pontos de sustentação para o forro.
Todos os ambientes.

Propriedades

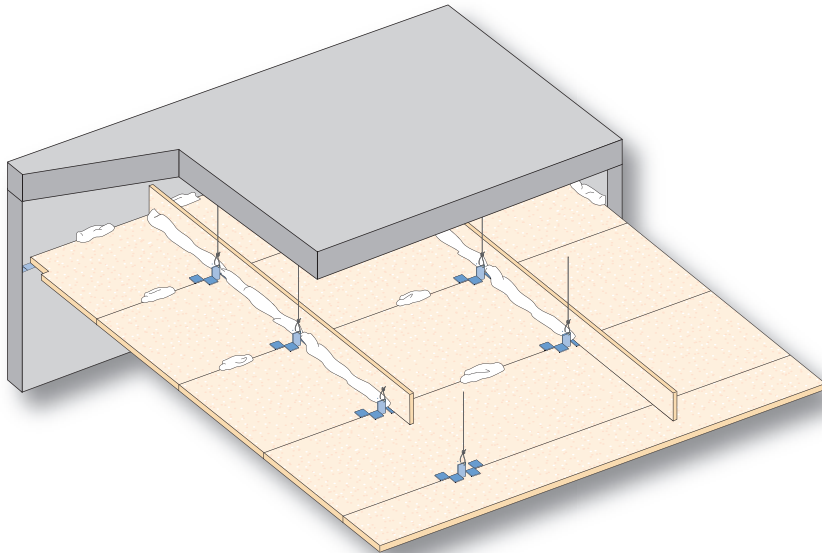
Carga máxima por pendural: 0,25 KN.
Área máxima sem dilatação: 225 m².
Rebaixo máximo de 2 m.
Peso específico de 13 Kg/m².

Tabela de Performance

SISTEMA	ESPESSURA DO PERFIL (mm)	PERFIL (mm)	PAGINAÇÃO DOS PERFIS (mm)	PAGINAÇÃO DOS TIRANTES (m)		QUANT. DE CHAPAS (un.) / ESPESSURA (mm)	PESO (Kg/m ²)	RESISTÊNCIA AO FOGO (CF)		ÍNDICE DE ISOLAMENTO ACÚSTICO (dB)	
				SIMPLES	DUPLOS			C/ST	C/RF	S/LÃ	C/LÃ
FGE - FORRO GYPSUM ESPECIAL	0,50	M48	600	2,00	2,20	01 / BR 12,5	13	VARIÁVEL			
			400	2,25	2,65						
			300	2,20	2,85						
			600	1,85	2,10	02 / BR 12,5	22				
			400	2,00	2,40						
			300	2,10	2,70						
			600	1,70	1,90	03 / BR 12,5	34				
			400	1,85	2,20						
			300	1,90	2,50						
		M70	600	2,30	2,70	01 / BR 12,5	13				
			400	2,80	3,30						
			300	2,70	3,50						
			600	2,05	2,40	02 / BR 12,5	22				
			400	2,55	2,95						
			300	2,40	3,15						
			600	1,90	2,20	03 / BR 12,5	34				
			400	2,35	2,70						
			300	2,20	2,90						
		M90	600	2,70	3,10	01 / BR 12,5	13				
			400	3,20	3,80						
			300	3,10	4,00						
			600	2,45	2,85	02 / BR 12,5	22				
			400	2,90	3,40						
			300	2,85	3,60						
600	2,25		2,60	03 / BR 12,5	34						
400	2,65		3,10								
300	2,60		3,30								

FGA - Forro Gypsum Aramado

Forro formado pela justaposição de chapas Gypsum Drywall com 600 mm de largura, utilizando junções H associadas a arame de aço galvanizado para união e sustentação. Sobre as chapas são aplicadas nervuras de chapas Gypsum. A fixação entre as chapas e o perímetro é executada com a massa FGA Cola.



Tipos de Chapas

Chapa ST BR 12,5 mm.

Componentes / consumo por m²

Chapa Gypsum	1,14 m ²
FGA Cola	1,25 Kg
Massa de Rejunte	0,70 Kg
Fita JT	3,00 m
Arame galvanizado	0,14 Kg
Junção H	4,5 un.

Áreas de utilização e aplicação

Todos os ambientes. Salas de estar; cozinhas; dormitórios; suítes; home theaters; áreas de serviço; escritórios; bibliotecas; lavanderias; lavabos; banheiros; circulações; despensas; halls.

Propriedades

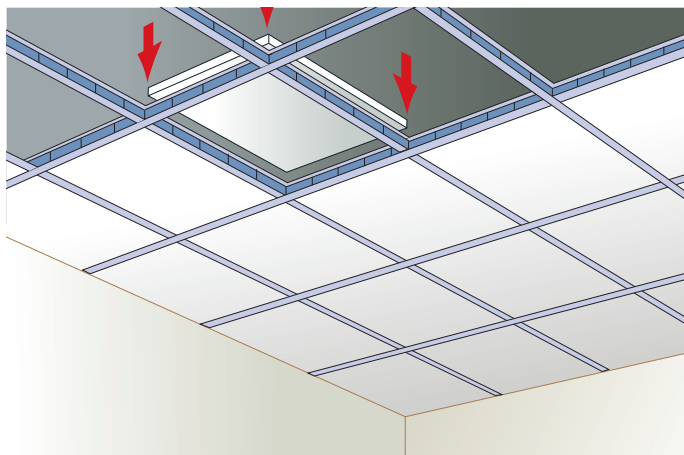
Carga máxima por pendural: 0,035 KN.
 Área máxima sem dilatação: 50 m².
 Rebaixo máximo de 1 m.
 Peso específico de 14 Kg/m².

Forro FGA. Detalhes de acabamento junto ao armário (esquerda) e junto à janela (abaixo).
 Fotos: Rogério Dipold.
 ©2008 - Banco de imagens Gypsum Drywall.



FGR - Forro Gypsum Removível

Forro formado pela sobreposição de chapas Gypsum em perfis de aço galvanizado ou alumínio tipo "T" ou Cartola, suspensos por arame de aço galvanizado ou por suportes niveladores associados a tirantes de aço galvanizado.



Desenho esquemático do Forro Gypsum Removível.

Tipos de Chapas

Chapa ST BQ 9,5 mm.

Componentes / consumo por m²

Chapa Gypsum	1,05 m ²
Perfil principal	1,40 m
Perfil secundário	0,70 m
Cantoneira	1,10 m
Regulador	1,50 un.
Tirante	1,50 m

Áreas de utilização e aplicação

Ambientes onde haja necessidade de manutenção constante nas instalações presentes no plenum do forro.

Propriedades

Carga máxima por pendural: 0,25 KN.
Não há limite de área para dilatação.
Rebaixo máximo de 2 m.
Peso específico de 9 Kg/m².

Capa: Novotel Hotel
Bucareste, Romênia.
Foto: Cristian Tanase
©2009 - Banco de
Imagens Gypsum Drywall.



Parede Simples

Parede composta por perfis guias e montantes em aço galvanizado, com uma chapa Gypsum sobreposta e aparafusada em cada face.

Tipos de Chapas

Chapa ST BR 12,5 mm;
Chapa ST BR 15 mm;
Chapa DUR BR 12,5 mm;
Chapa RU BR 12,5 mm;
Chapa RU BR 15 mm;
Chapa RF BR 12,5 mm;
Chapa RF BR 15 mm.

Componentes / consumo por m²

Chapa Gypsum	2,10 m ²
Guia Gypsum	0,70 m
Montante Gypsum	2,30 m
Parafuso TA 25 mm	25 un.
Parafuso LA 9,5 mm	02 un.
Cola Gypsum	0,10 Kg
Massa de Rejunte Gypsum	0,70 Kg
Fita JT	3,00 m

Áreas de utilização e aplicação

Parede para divisão de ambientes dentro de uma mesma unidade.

- Ambientes secos / secos;
- Ambientes secos / úmidos;
- Ambientes úmidos / úmidos.

Cozinhas; áreas de serviço; banheiros; lavanderias; circulações; circulações internas; áreas para uso do público.

Propriedades

Espessura de 73 a 120 mm.
Pé direito de 2,50 a 4,70 m.
Peso de 20 a 50 Kg/m².
Resistência ao fogo de 30 a 60 min.
Isolamento acústico de 34 a 48 dB.



Etapa de montagem.
©2010 - Banco de imagens Gypsum Drywall.

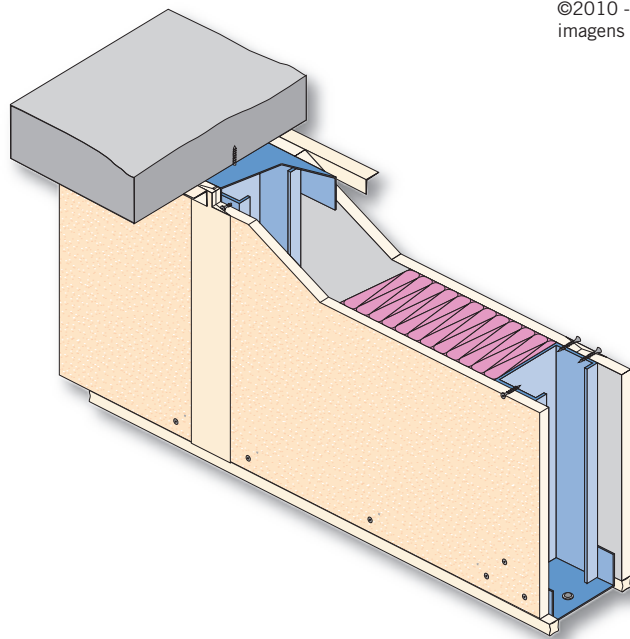
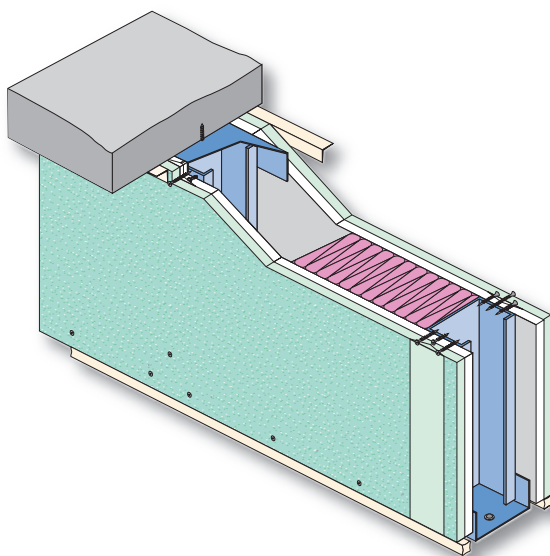


Tabela de Performance

PAREDE TIPOLOGIA	PERFIL (mm)	ESPESSURA DA PAREDE (mm)	PAGINAÇÃO DOS MONTANTES (mm)	ALTURA LIMITE DOS MONTANTES (m)		QUANTIDADE DE CHAPAS (un.) / ESPESSURA (mm)	PESO (Kg/m ²)	RESISTÊNCIA AO FOGO (CF)		ÍNDICE DE ISOLAMENTO ACÚSTICO (dB)		
				SIMPLES	DUPLoS			C/ST	C/RF	S/ LÁ	C/ LÁ	
PAREDE SIMPLES	M48	73	600	2,50	2,90	02 / BR 12,5	20	30	30	34 / 36	42 / 44	
			400	2,70	3,25							
		78	600	2,60	3,00	02 / BR 15	50	30	60	35 / 37	43 / 45	
			400	2,80	3,30							
	M70	95	600	600	3,00	3,60	02 / BR 12,5	20	30	30	38 / 40	44 / 46
				400	3,30	4,05						
		100	600	3,10	3,70	02 / BR 15	50	30	60	39 / 41	45 / 47	
			400	3,40	4,15							
	M90	115	600	600	3,50	4,15	02 / BR 12,5	20	30	30	39 / 42	45 / 47
				400	3,85	4,60						
		120	600	3,60	4,25	02 / BR 15	50	30	60	40 / 43	46 / 48	
			400	3,95	4,70							



Exemplo de parede separativa entre unidades com uso de chapa RU - Resistente à Umidade. ©2009 - Banco de imagens Gypsum Drywall.



Parede Separativa

Parede composta por perfis guias e montantes em aço galvanizado, com duas camadas de chapas Gypsum Drywall sobrepostas e aparafusadas em cada face.

Tipos de Chapas

Chapa ST BR 12,5 mm;
Chapa ST BR 15 mm;
Chapa DUR BR 12,5 mm;
Chapa RU BR 12,5 mm;
Chapa RU BR 15 mm;
Chapa RF BR 12,5 mm;
Chapa RF BR 15 mm.

Componentes / consumo por m²

Chapa Gypsum	4,20 m ²
Guia	0,70 m
Montante	2,30 m
Parafuso TA 25 mm	12,5 un.
Parafuso TA 35 mm	25 un.
Parafuso LA 9,5 mm	02 un.
Cola Gypsum	0,10 Kg
Massa de Rejunte	0,70 Kg
Fita JT	3,00 m

Áreas de utilização e aplicação

Parede para divisão de ambientes entre unidades independentes e entre unidade e circulação.

- Ambientes secos / secos;
- Ambientes secos / úmidos;
- Ambientes úmidos / úmidos.

Apartamentos; bibliotecas; restaurantes; salas de estar; escritórios; banheiros; lavabos; circulações internas; portaria; recepção; circulação e cozinhas.

Propriedades

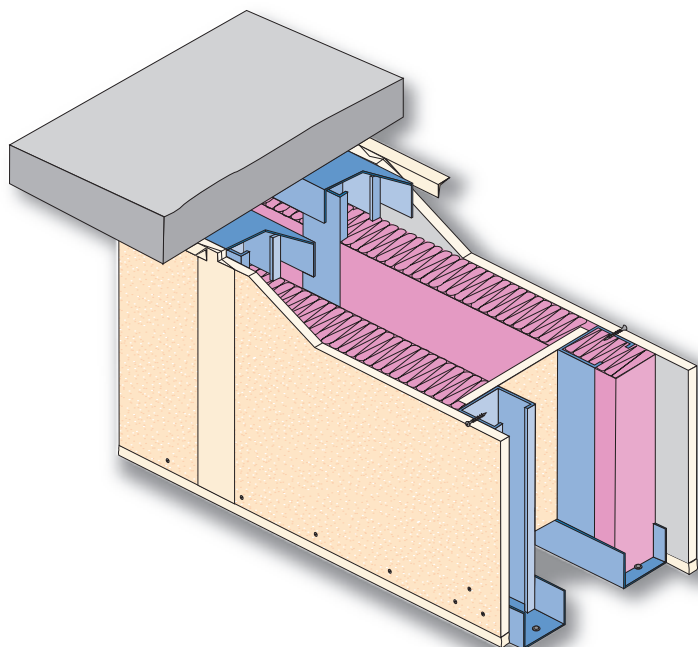
Espessura de 98 a 150 mm.
Pé direito de 2,90 a 6,60 m.
Peso de 40 a 60 Kg/m².
Resistência ao fogo de 60 a 120 min.
Isolamento acústico de 42 a 56 dB.

Tabela de Performance

PAREDE TIPOLOGIA	PERFIL (mm)	ESPESSURA DA PAREDE (mm)	PAGINAÇÃO DOS MONTANTES (m)	ALTURA LIMITE DOS MONTANTES (m)		QUANT. DE CHAPAS (un.) / ESPESSURA (mm)	PESO (Kg/m ²)	RESISTÊNCIA AO FOGO (CF)		ÍNDICE DE ISOLAMENTO ACÚSTICO (dB)		
				SIMPLES	DUPLOS			C/ST	C/RF	S/ LÃ	C/ LÃ	
PAREDE SEPARATIVA	M48	98	600	2,90	3,50	04 / BR 12,5	40	60	90	42 / 44	49 / 50	
			400	3,20	3,80							
		108	600	3,00	3,60	04 / BR 15	60	90	120	43 / 45	50 / 51	
			400	3,30	3,50							
	M70	120	600	600	3,70	4,40	04 / BR 12,5	40	60	90	44 / 46	50 / 52
				400	4,10	4,80						
		130	600	600	3,80	4,50	04 / BR 15	60	90	120	45 / 47	51 / 53
				400	4,20	4,90						
	M90	140	600	600	4,20	5,00	04 / BR 12,5	40	60	90	45 / 47	53 / 55
				400	4,60	5,50						
		150	600	600	4,30	5,10	04 / BR 15	60	90	120	46 / 48	54 / 56
				400	4,70	5,60						

Parede de Shaft Simples

Parede formada por duas linhas de estruturas composta por perfis guias e montantes em aço galvanizado, ligadas por faixas de chapas Gypsum Drywall com 300 mm de altura e largura igual a medida interna da parede com uma camada de chapa de gesso aparafusada em cada face.



Tipos de Chapas

Chapa ST BR 12,5 mm;
Chapa ST BR 15 mm;
Chapa DUR BR 12,5 mm;
Chapa RU BR 12,5 mm;
Chapa RU BR 15 mm;
Chapa RF BR 12,5 mm;
Chapa RF BR 15 mm.

Componentes / consumo por m²

Chapa Gypsum	2,10 m ²
Guia	1,40 m
Montante	3,80 m
Parafuso TA 25 mm	25 un.
Parafuso LA 9,5 mm	04 un.
Cola Gypsum	0,10 Kg
Massa de Rejunte	0,70 Kg
Fita JT	3,00 m

Áreas de utilização e aplicação

Parede para divisão de ambientes dentro de uma mesma unidade que permite variar a medida interna com a finalidade de ocultar instalações, incorporar vigas e pilares.

- Ambientes secos / secos;
- Ambientes secos / úmidos;
- Ambientes úmidos / úmidos.

Salas; cozinhas; dormitórios; suítes; áreas de serviço; escritórios; lavanderias; lavabos; banheiros; circulações; despensas e halls.

Propriedades

Espessura de 140 a 300 mm.
Pé direito de 4,65 a 9,40 m.
Peso de 20 Kg/m².
Resistência ao fogo de 30 min.
Isolamento acústico de 45 a 63 dB.

Tabela de Performance

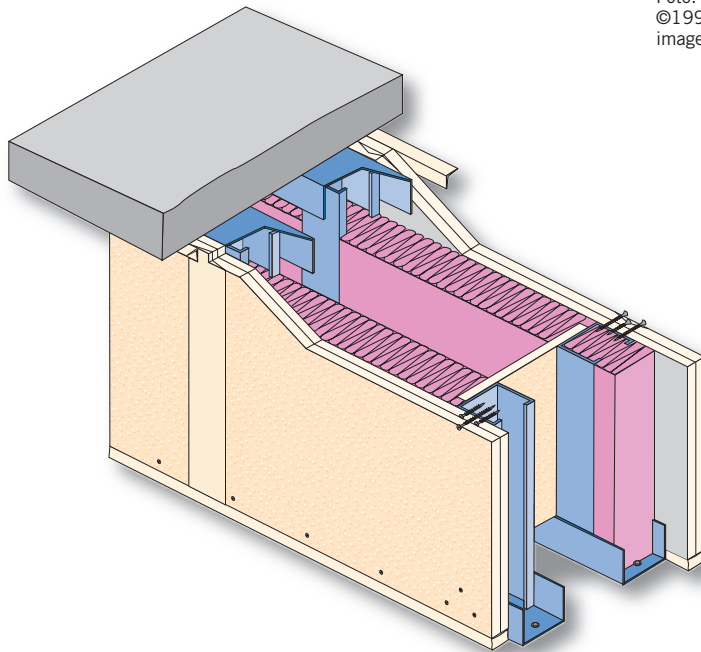
PAREDE TIPOLOGIA	PERFIL	ESPESSURA DA PAREDE (mm)	PAGINAÇÃO DOS MONTANTES (mm)	ALTURA LIMITE DOS MONTANTES (m)		QUANT. DE CHAPAS (un.) / ESPESSURA (mm)	PESO (Kg/m ²)	RESISTÊNCIA AO FOGO (CF)		ÍNDICE DE ISOLAMENTO ACÚSTICO (dB)	
				SIMPLES	DUPLOS			C/ST	C/RF	S/ LÃ	C/ LÃ
PARDE DE SHAFT SIMPLES	M48	140	600	4,65	5,50	02 / BR 12,5	20	30	30	45 / 47	53 / 55
			400	4,70	5,60						
		150	600	4,85	5,75	02 / BR 12,5	20	30	30	46 / 48	54 / 56
			400	4,90	5,80						
		160	600	4,90	5,80	02 / BR 12,5	20	30	30	44 / 46	51 / 53
			400	5,50	6,50						
		180	600	5,35	6,35	02 / BR 12,5	20	30	30	44 / 46	51 / 53
			400	5,40	6,40						
		200	600	5,65	6,75	02 / BR 12,5	20	30	30	48 / 50	54 / 56
			400	5,70	6,80						
		220	600	6,00	7,10	02 / BR 12,5	20	30	30	54 / 56	59 / 61
			400	6,10	7,15						
	250	600	6,40	7,60	02 / BR 12,5	20	30	30	55 / 57	60 / 62	
		400	6,45	7,65							
	300	600	7,05	8,40	02 / BR 12,5	20	30	30	57 / 59	61 / 63	
		400	7,10	8,45							
	M70	200	600	6,25	7,45	02 / BR 12,5	20	30	30	48 / 50	54 / 56
			400	6,30	7,50						
		220	600	6,55	7,80	02 / BR 12,5	20	30	30	54 / 56	59 / 61
			400	6,60	7,85						
		250	600	6,95	8,25	02 / BR 12,5	20	30	30	55 / 57	60 / 62
			400	7,00	8,35						
		300	600	7,60	9,05	02 / BR 12,5	20	30	30	57 / 59	61 / 63
			400	7,65	9,10						
M90	220	600	6,85	8,15	02 / BR 12,5	20	30	30	54 / 56	59 / 61	
		400	6,90	8,25							
	250	600	7,25	8,60	02 / BR 12,5	20	30	30	55 / 57	60 / 62	
		400	7,30	8,70							
	300	600	7,85	9,35	02 / BR 12,5	20	30	30	57 / 59	61 / 63	
		400	7,90	9,40							

Parede de Shaft Separativa

Parede formada por duas linhas de estruturas composta por perfis guias e montantes em aço galvanizado, ligadas por faixas de chapas Gypsum Drywall com 300 mm de altura e largura igual a medida interna da parede com duas camadas de chapas sobrepostas e aparafusadas em cada face.



Château Cantenac
Brown, Gironde, França.
Foto: Mikado
©1994 - Banco de
imagens Gypsum Drywall.



Tipos de Chapas

Chapa ST BR 12,5 mm;
Chapa ST BR 15 mm;
Chapa DUR BR 12,5 mm;
Chapa RU BR 12,5 mm;
Chapa RU BR 15 mm;
Chapa RF BR 12,5 mm;
Chapa RF BR 15 mm.

Componentes / consumo por m²

Chapa Gypsum	4,20 m ²
Guia	1,40 m
Montante	3,80 m
Parafuso TA 25 mm	12,5 un.
Parafuso TA 35 mm	25 un.
Parafuso LA 9,5 mm	04 un.
Cola Gypsum	0,10 Kg
Massa de Rejunte	0,70 Kg
Fita JT	3,00 m

Áreas de utilização e aplicação

Parede para divisão de ambientes entre unidades independentes e entre unidade e circulação.

- Ambientes secos / secos;
- Ambientes secos / úmidos;
- Ambientes úmidos / úmidos.

Apartamentos; bibliotecas; restaurantes; salas de estar; escritórios; banheiros; lavabos; circulações internas; portaria; recepção; circulação e cozinhas.

Propriedades

Espessura de 160 a 300 mm.

Pé direito de 4,90 a 10,85 m.

Peso de 40 Kg/m².

Resistência ao fogo de 60 a 90 min.

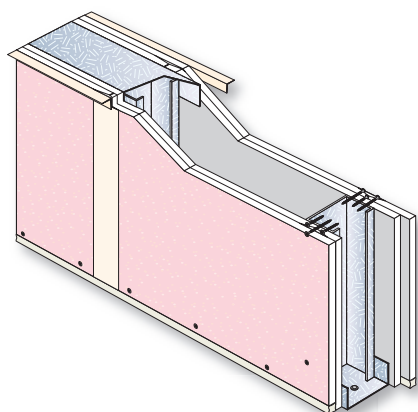
Isolamento acústico de 44 a 63 dB.

Tabela de Performance

SISTEMA	PERFIL (mm)	ESPESSURA DA PAREDE (mm)	PAGINAÇÃO DOS MONTANTES (mm)	ALTURA LIMITE DOS MONTANTES (m)		QUANT. DE CHAPAS (un.) / ESPESSURA (mm)	PESO (Kg/m ²)	RESISTÊNCIA AO FOGO (CF)		ÍNDICE DE ISOLAMENTO ACÚSTICO (dB)	
				SIMPLES	DUPLOS			C/ST	C/RF	S/LÃ	C/LÃ
PAREDE DE SHAFT SEPARATIVA	M48	160	600	4,90	5,85	04 / BR 12,5	40	60	90	44 / 46	51 / 53
			400	4,95	5,85						
		180	600	5,45	6,45					54 / 56	59 / 61
			400	5,45	6,50						
		200	600	5,95	7,05					57 / 59	61 / 63
			400	5,95	7,10						
		220	600	6,45	7,65					57 / 59	61 / 63
			400	6,45	7,65						
		250	600	7,10	8,45					57 / 59	61 / 63
			400	7,15	8,50						
		300	600	8,20	9,75					57 / 59	61 / 63
			400	8,20	9,75						
	M70	220	600	6,85	8,15	04 / BR 12,5	40	60	90	55 / 57	60 / 62
			400	6,85	8,15						
		250	600	7,55	9,00					57 / 59	61 / 63
			400	7,55	9,00						
		300	600	8,65	10,25					57 / 59	61 / 63
			400	8,65	10,25						
	M90	250	600	8,05	9,55	04 / BR 12,5	40	60	90	55 / 57	60 / 62
			400	8,05	9,60						
		300	600	9,10	10,80					57 / 59	61 / 63
			400	9,10	10,85						

PAREDES

Parede Corta-fogo



Parede composta por perfis guias e montantes em aço galvanizado, com duas camadas de chapas Gypsum RF - Resistente ao Fogo, sobrepostas aparafusadas em cada face.

Tipos de Chapas

Chapa RF BR 12,5 mm
Chapa RF BR 15 mm

Tabela de Performance

SISTEMA	PERFIL (mm)	ESPESSURA DA PAREDE (mm)	PAGINAÇÃO DOS MONTANTES (mm)	ALTURA LIMITE DOS MONTANTES (m)		QUANT. DE CHAPAS (un.) / ESPESSURA (mm)	PESO (Kg/m ²)	RESISTÊNCIA AO FOGO (CF) C/ RF	ÍNDICE DE ISOLAMENTO ACÚSTICO (dB)	
				SIMPLES	DUPLoS				S/ LÃ	C/ LÃ
PAREDE CORTA FOGO	M48	98	600	2,90	3,50	04 / BR 12,5	40	90	42 / 44	49 / 50
			400	3,20	3,80					
		108	600	3,00	3,60	04 / BR 15	60	120	43 / 45	50 / 51
			400	3,30	3,50					
	M70	120	600	3,70	4,40	04 / BR 12,5	40	90	44 / 46	50 / 52
			400	4,10	4,80					
		130	600	3,80	4,50	04 / BR 15	60	120	45 / 47	51 / 53
			400	4,20	4,90					
	M90	140	600	4,20	5,00	04 / BR 12,5	40	90	45 / 47	53 / 55
			400	4,60	5,50					
		150	600	4,30	5,10	04 / BR 15	60	120	46 / 48	54 / 56
			400	4,70	5,60					

Componentes / consumo por m²

Chapa Gypsum	4,20 m ²
Guia	0,70 m
Montante	2,30 m
Parafuso TA 25 mm	12,5 un.
Parafuso TA 35 mm	25 un.
Parafuso LA 9,5 mm	02 un.
Cola Gypsum	0,10 Kg
Massa de Rejunte	0,70 Kg
Fita JT	3,00 m

Áreas de utilização e aplicação

Parede para divisão de ambientes entre unidades independentes e entre unidades e circulação, onde exista necessidade de uma resposta à ação do fogo superior ao desempenho dos demais sistemas.

• Ambientes secos / secos;

- Rotas de fuga;
- Escadas de incêndio.

Propriedades

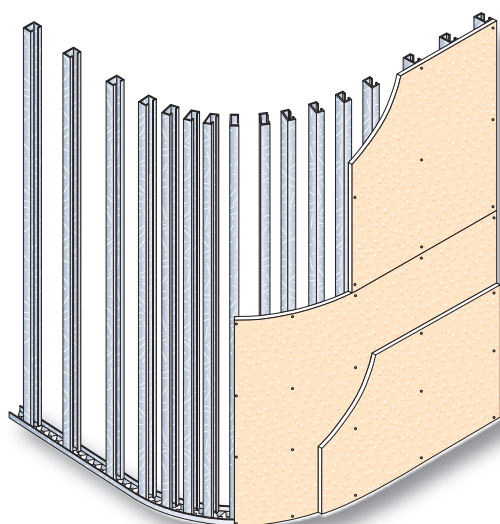
Espessura de 98 a 150 mm.
Pé direito de 2,90 a 5,60 m.
Peso de 40 a 60 Kg/m².
Resistência ao fogo de 60 a 120 min.
Isolamento acústico de 42 a 56 dB.

Parede Curva

Parede composta por perfis guias e montantes em aço galvanizado, com duas camadas de chapas Gypsum sobrepostas aparafusadas em cada face.

Tipos de Chapas

Chapa ST BR 6,4 mm;
Chapa ST BR 9,5 mm;
Chapa ST BR 12,5 mm.



Propriedades

O comportamento acústico e a resistência ao fogo deste tipo de montagem, podem divergir das performances das paredes planas correspondentes.

Componentes / consumo por m²

Chapa Gypsum	4,20 m ²
Guia	0,90 m
Montante	4,60 m
Parafuso TA 25 mm	25 un.
Parafuso TA 35 mm	25 un.
Parafuso LA 9,5 mm	06 un.
Cola Gypsum	0,10 Kg
Massa de Rejunte	0,70 Kg
Fita JT	3,00 m

Áreas de utilização e aplicação

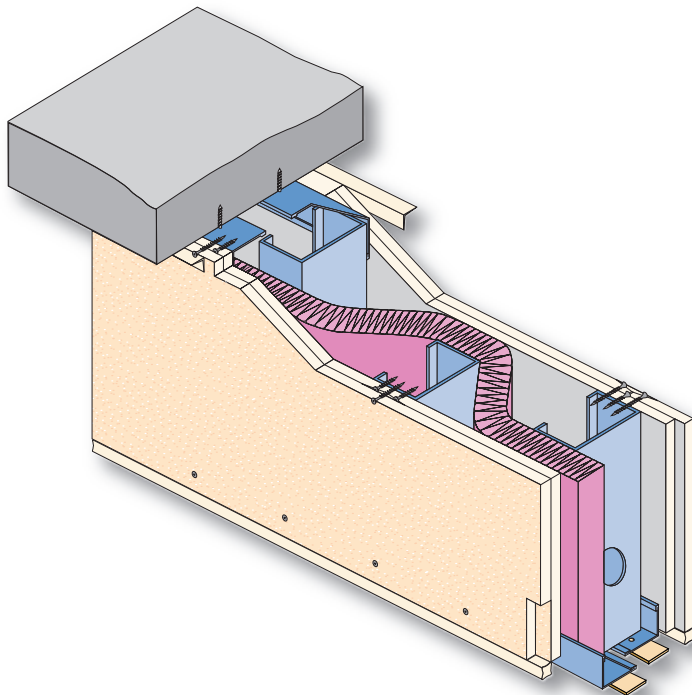
Parede para divisão de ambientes dentro da mesma unidade, entre unidades independentes e entre unidades e circulação.

• Ambientes secos / secos;

Apartamentos; bibliotecas; restaurantes, salas de estar; salas de eventos; auditórios; escritórios; banheiros; lavabos; circulações; circulações internas; portaria, recepção e cozinhas.

Parede Acústica

Parede formada por duas linhas de estruturas independentes, composta por guias, cantoneiras e montantes em aço galvanizado, com duas camadas de chapas Gypsum Drywall sobrepostas e aparafusadas em cada face, com uma camada de lã de vidro entre as estruturas. No perímetro da parede com o suporte é aplicada uma fita de banda acústica.



Tipos de Chapas

Chapa ST BR 12,5 mm;
Chapa ST BR 15 mm;
Chapa DUR BR 12,5 mm;
Chapa RU BR 12,5 mm;
Chapa RU BR 15 mm;
Chapa RF BR 12,5 mm;
Chapa RF BR 15 mm.

Componentes / consumo por m²

Chapa Gypsum	4,20 m ²
Cantoneira	0,90 m
Guia	0,70 m
Montante	3,80 m
Parafuso TA 25 mm	12,5 un.
Parafuso TA 35 mm	25 un.
Parafuso LA 9,5 mm	04 un.
Cola Gypsum	0,10 Kg
Massa de Rejunte	1,40 Kg
Fita JT	3,00 m
Banda Acústica	0,90 m
Lã de Vidro	1,05 m ²

Áreas de utilização e aplicação

Parede para divisão de ambientes onde exista a necessidade de isolar a transmissão do som.

- Ambientes secos / secos;
- Ambientes secos / úmidos;
- Ambientes úmidos / úmidos.

Salas de estar; cozinhas; dormitórios; suítes; home theaters; áreas de serviço; escritórios; bibliotecas; lavanderias; lavabos; banheiros; circulações; despensas e halls.

Propriedades

Espessura de 160 e 200 mm.

Pé direito de 2,75 a 3,65 m.

Peso de 40 Kg/m².

Resistência ao fogo de 60 a 90 min.

Isolamento acústico de 53 a 66 dB.

Instalação da lã de vidro.
© 2008 - Banco de imagens Gypsum Drywall.

À direita: parede acústica separando os quartos do hall e corredores.
Gaylord National Resort Hotel and Convention Center, National Harbor, Maryland, Estados Unidos.
Foto: ©2008 Frederick Figall - Banco de imagens Gypsum Drywall.

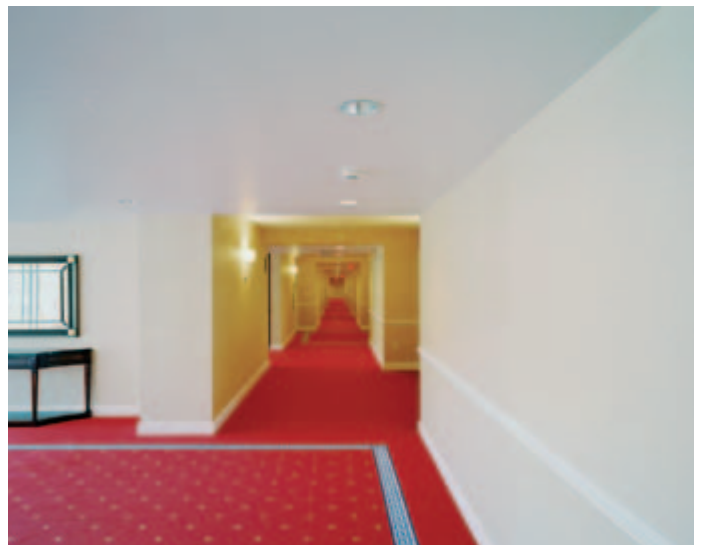
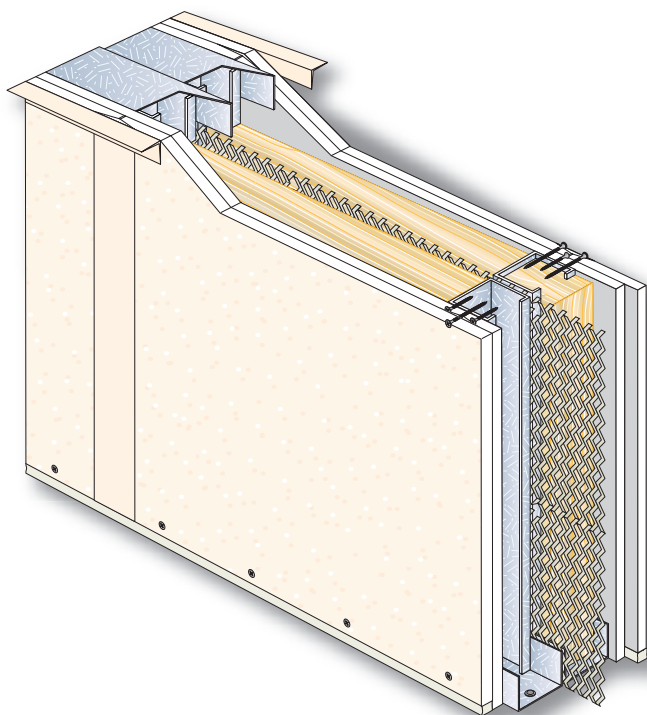


Tabela de Performance

PAREDE TIPOLOGIA	PERFIL (mm)	ESPESSURA DA PAREDE (mm)	PAGINAÇÃO DOS MONTANTES (mm)	ALTURA LIMITE DOS MONTANTES (m)		QUANT. DE CHAPAS (un.) / ESPESSURA (mm)	PESO (Kg/m ²)	RESISTÊNCIA AO FOGO (CF)		ÍNDICE DE ISOLAMENTO ACÚSTICO (dB)	
				SIMPLES	DUPLOS			C/ST	C/RF	S/ LÃ	C/ LÃ
PAREDE ACÚSTICA	M70	160	600	2,75	3,30	04 / BR 12,5	40	60	90	53 / 55	60 / 62
			400	3,05	3,65						
		200	600	2,75	3,30						
			400	3,05	3,65						

Parede de Segurança

Parede formada por duas linhas de estruturas composta por perfis guias e montantes em aço galvanizado, intercaladas por tela metálica em aço galvanizado, com duas camadas de chapas Gypsum sobrepostas aparafusadas em cada face.



Tipos de Chapas

Chapa ST BR 12,5 mm;
Chapa ST BR 15 mm;
Chapa DUR BR 12,5 mm;
Chapa RU BR 12,5 mm;
Chapa RU BR 15 mm;
Chapa RF BR 12,5 mm;
Chapa RF BR 15 mm.

Componentes / consumo por m²

Chapa Gypsum	4,20 m ²
Guia	1,40 m
Montante	3,80 m
Parafuso TA 25 mm	12,5 un.
Parafuso TA 35 mm	25 un.
Parafuso LA 9,5 mm	04 un.
Cola Gypsum	0,10 Kg
Massa de Rejunte	0,70 Kg
Fita JT	3,00 m
Tela Metálica	1,05 m ²

Áreas de utilização e aplicação

Parede indicada para a utilização em ambientes que necessitem de maior resistência. Departamentos financeiros; contabilidade; guarda valores, guarda-volumes.

Propriedades

Espessura de 140 a 240 mm.
Pé direito de 4,90 a 9,60 m.
Peso de 45 Kg/m².
Resistência ao fogo de 60 a 90 min.
Isolamento acústico de 44 a 62 dB.

Recepção de hotel com parede de segurança.
©2011 - Roman Milert



Tabela de Performance

SISTEMA	PERFIL (mm)	ESPESSURA DA PAREDE (mm)	PAGINAÇÃO DOS MONTANTES (mm)	ALTURA LIMITE DOS MONTANTES (m)		QUANT. DE CHAPAS (un.) / ESPESSURA (mm)	PESO (Kg/m ²)	RESISTÊNCIA AO FOGO (CF)		ÍNDICE DE ISOLAMENTO ACÚSTICO (dB)	
				SIMPLES	DUPLOS			C/ST	C/RF	S/ LÃ	C/ LÃ
PAREDE DE SEGURANÇA	M48	140	600	4,90	5,85	04 / BR 12,5	45	60	90	44 / 46	51 / 53
			400	4,95	5,85						
	M70	200	600	6,85	8,15	04 / BR 12,5	45	60	90	55 / 57	60 / 62
			400	6,85	8,15						
	M90	240	600	8,05	9,55	04 / BR 12,5	45	60	90	55 / 57	60 / 62
			400	8,05	9,60						

Shaft

Contra parede composta por perfis guias e montantes em aço galvanizado, com duas camadas de chapas Gypsum Drywall sobrepostas e aparafusadas.

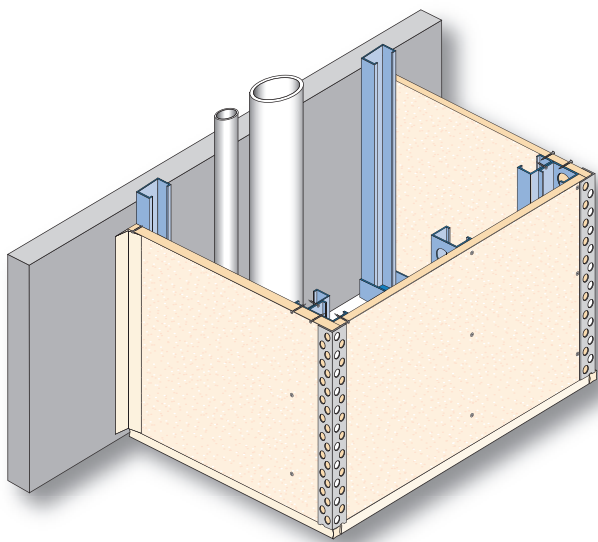


Foto: Roger Dipold
©2009 - Banco de
imagens Gypsum Drywall.



Tipos de Chapas

Chapa ST BR 12,5 mm;
Chapa ST BR 15 mm;
Chapa DUR BR 12,5 mm;
Chapa RU BR 12,5 mm;
Chapa RU BR 15 mm;
Chapa RF BR 12,5 mm;
Chapa RF BR 15 mm.

Áreas de utilização e aplicação

Contra-parede para fechamento de shafts de ventilação, exaustão e instalação em todos os ambientes.
Apartamentos; bibliotecas; restaurantes, salas de estar; salas de eventos; auditórios; escritórios; banheiros; lavabos; circulações internas; portaria, recepção, circulação e cozinhas.

Componentes / consumo por m²

Chapa Gypsum	2,10 m ²
Guia	0,70 m
Montante	3,80 m
Parafuso TA 25 mm	06 un.
Parafuso TA 35 mm	12,5 un.
Parafuso LA 9,5 mm	02 un.
Cola Gypsum	0,05 Kg
Massa de Rejunte	0,35 Kg
Fita JT	1,50 m

Propriedades

Espessura de 73 a 115 mm.
Pé direito de 2,25 a 4,20 m.
Peso de 21 Kg/m².
Resistência ao fogo de 30 min.
Isolamento acústico variável.

Tabela de Performance

SISTEMA	PERFIL (mm)	ESPESSURA DA PAREDE (mm)	PAGINAÇÃO DOS MONTANTES (mm)	ALTURA LIMITE DOS MONTANTES (m)		QUANTIDADE DE CHAPAS / ESPESSURA (mm)	PESO (Kg/m ²)	RESISTÊNCIA AO FOGO (CF)		ÍNDICE DE ISOLAMENTO ACÚSTICO (dB)	
				SIMPLES	DUPLOS			C/ST	C/RF	S/ LÃ	C/ LÃ
SHAFT	M48	73	600	2,25	2,65	02 / BR 12,5	21	30	30	VARIÁVEL	VARIÁVEL
			400	2,45	2,95						
	M70	95	600	2,75	3,30	02 / BR 12,5	21	30	30		
			400	3,05	3,65						
	M90	115	600	3,05	3,80	02 / BR 12,5	21	30	30		
			400	3,40	4,20						

Colagem

Aplicação de uma camada de chapa Gypsum sobre suporte por meio de Cola Gypsum para chapas.

Tipos de Chapas

Chapa ST BR 12,5 mm;
Chapa ST BR 15 mm;
Chapa DUR BR 12,5 mm;
Chapa RU BR 12,5 mm;
Chapa RU BR 15 mm;
Chapa RF BR 12,5 mm;
Chapa RF BR 15 mm.

Áreas de utilização e aplicação

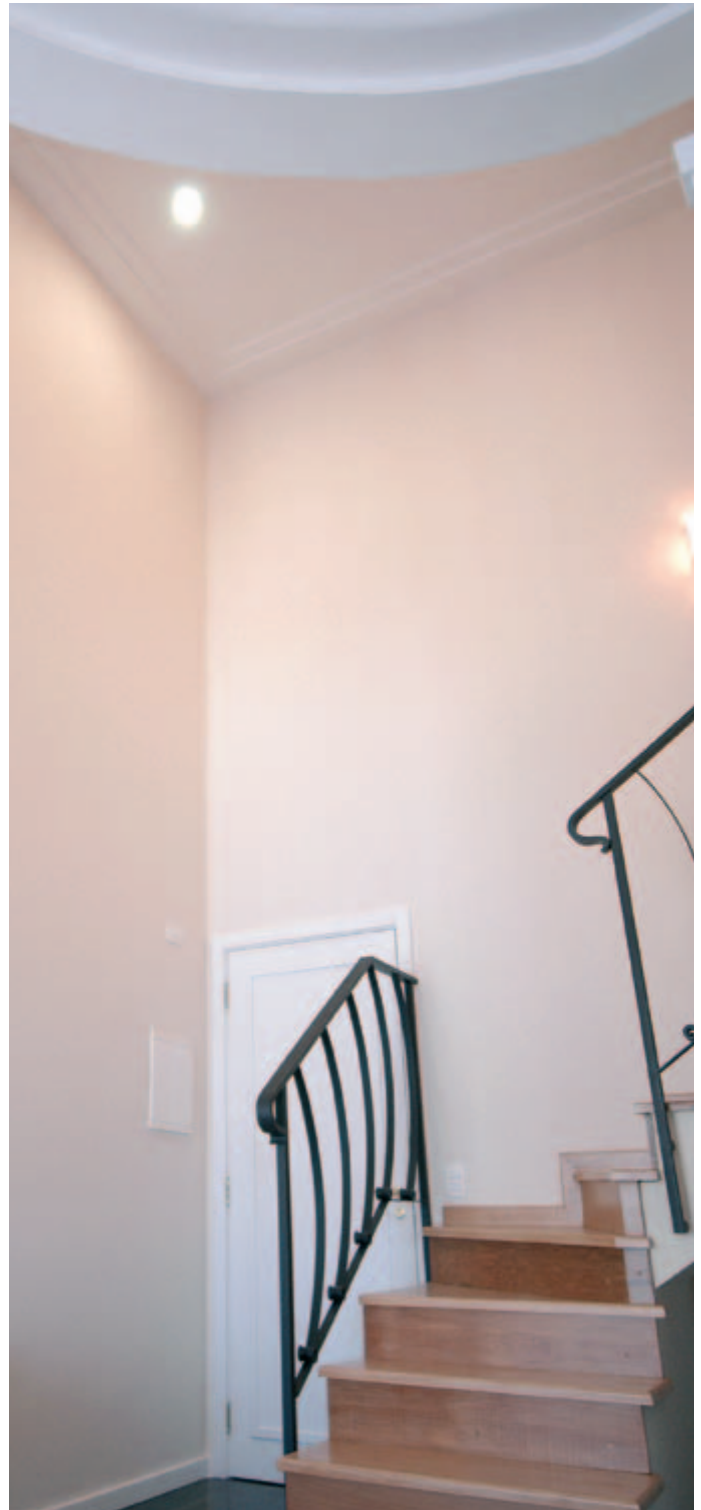
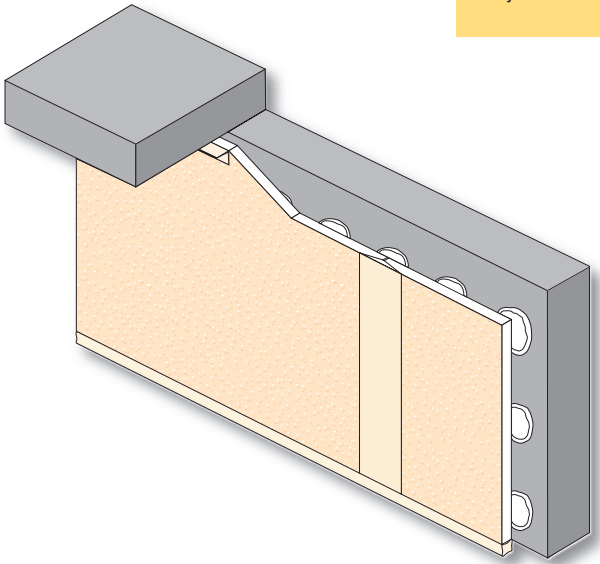
Revestimento de alvenarias; pilares; vigas; lajes. Todos os ambientes.

Componentes / consumo por m²

Chapa Gypsum	1,05 m ²
Cola Gypsum	2,50 Kg
Massa de Rejunte	0,35 Kg
Fita JT	1,50 m

Propriedades

Espessura de 12,5 a 75 mm.
Pé direito de 1,80 a 6,00 m.
Peso de 9 Kg/m².
Resistência ao fogo: não aplicável.
Isolamento acústico variável.



Colagem de chapa Gypsum Drywall em alvenaria.
©2009 - Banco de imagens Gypsum Drywall.

Glossário

Compartimentar:

separar um ou mais locais do restante da edificação por intermédio de paredes, portas, selos ou dampers corta-fogo.

Compartimento:

parte de uma edificação, compreendendo um ou mais cômodos, espaços ou andares, construídos para evitar ou minimizar a propagação do incêndio de dentro para fora de seus limites.

Elemento corta-fogo:

aquele que apresenta, por um período determinado de tempo, as seguintes propriedades: integridade mecânica a impactos (resistência); capacidade de impedir a passagem das chamas e da fumaça (estanqueidade); e capacidade de impedir a passagem de calor (isolamento térmico).

Elemento para-chamas:

aquele que apresenta, por um período determinado de tempo, as seguintes propriedades: integridade mecânica a impactos (resistência) e capacidade de impedir a passagem das chamas e da fumaça (estanqueidade), não proporcionando isolamento térmico.

Estabilidade ao fogo:

capacidade de um elemento de construção, estrutural ou não estrutural, de resistir ao colapso por certo período de tempo, sob ação do fogo, no decorrer de um ensaio normatizado de resistência ao fogo.

Parede de compartimentação:

parede com propriedade corta-fogo por um determinado período de tempo, utilizada para impedir a propagação do fogo em ambientes contíguos, vedando-os do piso ao teto. Deve possuir estabilidade, resistência mecânica e proporcionar estanqueidade e isolamento térmico, impedindo a propagação de gases quentes, fumaça, chamas e calor. Para fins de compartimentação horizontal, pode possuir aberturas, desde que protegidas por porta ou outros elementos corta-fogo.

Parede de isolamento de risco:

parede com propriedade corta-fogo por um determinado período de tempo, utilizada para impedir a propagação do fogo em ambientes contíguos, vedando-os do piso ao teto. Deve possuir estabilidade, resistência mecânica e proporcionar estanqueidade e isolamento térmico, impedindo a propagação de gases quentes, fumaça, chamas e calor. Para fins de isolamento de risco, não podem possuir aberturas, devendo ainda ultrapassar um metro acima dos telhados ou coberturas.

Parede, divisória ou porta para-chamas:

elemento construtivo com propriedade para-chamas por um determinado período de tempo, utilizado para impedir a propagação do fogo em ambientes contíguos. Deve possuir estabilidade, resistência mecânica e proporcionar estanqueidade, impedindo a propagação de gases quentes, fumaça e chamas.

Parede de vedação:

serve para vedar e compartimentar o ambiente, não fazendo parte da estrutura da edificação.

Para mais informações, entre em contato com o nosso Departamento Técnico pelo telefone 0800 282-9255 ou pelo e-mail: tecnico.gypsum@lafarge.com

Referências Normativas e Bibliográficas

- NBR 5.628 – Componentes construtivos estruturais - Determinação da resistência ao fogo
- NBR 6.125 – Chuveiros automáticos para extinção de incêndio
- NBR 6.118 – Projeto de estruturas de concreto – Procedimento
- NBR 6.120 – Cargas para cálculo de estruturas de edifícios – Procedimento
- NBR 6.479 – Portas e vedadores – Determinação da resistência ao fogo – Método de ensaio
- NBR 8.674 – Execução de sistemas fixos automáticos de proteção contra incêndio com água nebulizada para transformadores e reatores de potência
- NBR 8.681 – Ações e segurança nas estruturas – Procedimento
- NBR 8.800 – Projeto e execução de estruturas de aço de edifícios – Procedimento
- NBR 9.062 – Projeto e execução de estruturas de concreto pré-moldado – Procedimento
- NBR 9.077 – Saídas de emergência em edifícios
- NBR 9.077 – Saídas de emergência em edifícios – Procedimento
- NBR 9.441 – Execução de sistemas de detecção e alarme de incêndio
- NBR 9.441 – Execução de sistemas de detecção e alarme de incêndio - procedimento
- NBR 10.151 – Avaliação do ruído em áreas habitadas, visando o conforto da comunidade.
- NBR 10.152 – Níveis de ruído para conforto acústico
- NBR 10.636 – Paredes divisórias sem função estrutural – Determinação da resistência ao fogo – Método de ensaio
- NBR 10.897 – Proteção contra incêndio por chuveiro automático
- NBR 11.711 – Porta e vedadores corta-fogo com núcleo de madeira para isolamento de riscos em ambientes comerciais e industriais – Especificação
- NBR 11.711 – Portas e vedadores corta-fogo com núcleo de madeira para isolamento de riscos em ambientes comerciais e industriais.
- NBR 11.742 – Porta corta-fogo para saída de emergência – Especificação
- NBR 11.742 – Porta corta-fogo para saídas de emergência
- NBR 11.785 – Barra antipânico – Especificação
- NBR 11.836 – Detectores automáticos de fumaça para proteção contra incêndio
- NBR 12.693 – Sistemas de proteção por extintores de incêndio
- NBR 13.434 – Sinalização de segurança contra incêndio e pânico – Formas, dimensões e cores
- NBR 13.435 – Sinalização de segurança contra incêndio e pânico
- NBR 13.437 – Símbolos gráficos para sinalização contra incêndio e pânico
- NBR 13.714 – Sistemas de hidrantes e de mangotinhos para combate a incêndios
- NBR 14.323 – Dimensionamento de estrutura de aço em situação de incêndio – Procedimento
- NBR 14.432 – Exigências de resistência ao fogo de elementos de construção de edificações
- NBR 14.432 – Exigência de resistência ao fogo de elementos de construção de edificações – Procedimento
- NBR 14.715-1 – Chapas de gesso para drywall – Parte 1 – Requisitos
- NBR 14.715-2 – Chapas de gesso para drywall – Parte 2 – Métodos de ensaio
- NBR 14.762 – Dimensionamento de estruturas de aço constituídas por perfis formados a frio – Procedimento
- NBR 15.200 – Projeto de estruturas de concreto em situação de incêndio – Procedimento
- NBR 15.217 – Perfis de aço para sistemas construtivos em chapas de gesso para drywall – Requisitos e métodos de ensaio
- NBR 15.758-1 – Sistemas construtivos em chapas de gesso para drywall – Projeto e procedimentos executivos para montagem – Parte 1: Requisitos para sistemas usados como paredes
- NBR 15.758-2 – Sistemas construtivos em chapas de gesso para drywall – Projeto e procedimentos executivos para montagem - Parte 2: Requisitos para sistemas usados como forros
- NBR 15.758-3 – Sistemas construtivos em chapas de gesso para drywall – Projeto e procedimentos executivos para montagem – Parte 3: Requisitos para sistemas usados como revestimentos
- NB 98 – Armazenamento e manuseio de líquidos inflamáveis e combustíveis
- EUROCODE. European Committee for Standardization.
- Regulamentação de MARGARET LAW and TURLOGH O'BRIEN - Fire Safety of Bare External Structure Steel.



GYPSUM[®]
DRYWALL

Av. Almirante Barroso, 52 - 34º andar
20031-000 - Rio de Janeiro - RJ
T. 0800 282-9255
F. (21) 2262-2396

www.gypsum.com.br