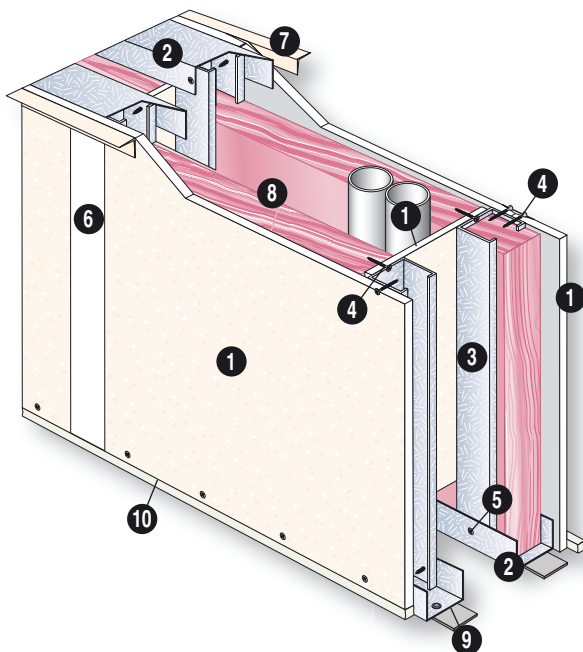


Parede Shaft Simples

Parede composta por duas linhas de perfis guias e montantes em aço galvanizado interligadas por faixas de chapas de gesso, com uma camada de chapa de gesso em cada face. Tendo espessura final de 140 a 300mm, pé-direito variável de 4,65 a 9,40m, peso específico de 20Kg/m² e resistência ao fogo de 30 minutos, o desempenho acústico desta parede varia entre 44 e 63dB.



Tipos de chapas

- Chapa ST BR
- Chapa RU BR
- Chapa RF BR
- Chapa DUR

Área de Utilização e Aplicações

Parede para divisão de ambientes dentro de uma mesma unidade onde há necessidade variar a medida interna da parede com a finalidade ocultar instalações ou incorporar vigas e pilares.

- Residencial
- Comercial
- Shopping Centers
- Hospitalar
- Flats e Hotelaria
- Corporativo
- Industrial / Armazém
- Educação

Comumente utilizada em refeitórios; salas; banheiros; lavabos; cozinhas; vestiários; circulações internas; portarias; recepções e depósitos.

Paredes executadas em:

- Ambientes secos / secos;
- Ambientes secos / úmidos;
- Ambientes úmidos / úmidos.

Tabela de Consumo (m²)¹

Componentes	Paginação dos Montantes (mm)			
	Montantes Simples		Montantes Duplos	
	600	400	600	400
1 Chapa BR	2,10m	2,10m	2,10m	2,10m
2 Guia	1,80m	1,80m	1,80m	1,80m
3 Montante	2,30m	3,00m	3,80m	5,50m
4 Parafuso TA 3,5 x 25mm	25un.	30un.	35un.	40un.
5 Parafuso LA 4,2 x 9,5mm	4un.	4un.	6un.	8un.
6 Massa de Rejunte Gypsum 90	0,70Kg	0,70Kg	0,70Kg	0,70Kg
7 Fita JT	3,00m	3,00m	3,00m	3,00m
8 Lã de Vidro	1,05m ²	1,05m ²	1,05m ²	1,05m ²
9 Banda Acústica #3mm	0,90m ²	0,90m ²	0,90m ²	0,90m ²
10 Cola Gypsum	0,10Kg	0,10Kg	0,10Kg	0,10Kg

Características da Parede Shaft Simples

Parede formada por duas linhas de estrutura de 48, 70 ou 90mm, ligada por faixas de chapas de gesso medindo 300mm de altura com largura igual a medida interna da parede, proporciona a incorporação de vigas, pilares, tubulações e caixas descarga.

- Espessura final de 140 a 300mm;
- Peso do sistema é de 20 kg/m²;
- Resistência ao fogo de 30 minutos;
- Isolamento acústico de 44 a 63dB.

¹ Consumo estabelecido com base na altura do pé-direito de 2,50m. Coeficiente de perda de 5%.

Para efeito de ilustração, foi utilizada a lã de vidro rosa no desenho esquemático, o que não impede o uso da lã de vidro amarela.

Morar mais por Menos RJ.
©2004 - Banco de imagens
Gypsum Drywall.



Tabela de Desempenho

PAREDE TIPOLOGIA	PERFIL (mm)	ESPESSURA DA PAREDE (mm)	PAGINAÇÃO DOS MONTANTES (mm)	ALTURA LIMITE DOS MONTANTES (m)*		QUANTIDADE DE CHAPAS (un.) / ESPESSURA (mm)	PESO (kg/m ²)	RESISTÊNCIA AO FOGO (CF)**		ÍNDICE DE ISOLAMENTO ACÚSTICO (dB)***										
				SIMPLES	DUPLoS			C/ST	C/RF	S/LÃ	C/LÃ									
PAREDE SHAFT SIMPLES	48	140	600	4,65	5,50	02 / BR 12,5	20	30	30	45 / 47	53 / 55									
			400	4,70	5,60															
		150	600	4,85	5,75					02 / BR 12,5	20	30	30	46 / 48	54 / 56					
			400	4,90	5,80															
		160	600	4,90	5,80									02 / BR 12,5	20	30	30	44 / 46	51 / 53	
			400	5,50	6,50															
		180	600	5,35	6,35	02 / BR 12,5	20	30	30									44 / 46	51 / 53	
			400	5,40	6,40															
		200	600	5,65	6,75					02 / BR 12,5	20	30	30					48 / 50	54 / 56	
			400	5,70	6,80															
		220	600	6,00	7,10									02 / BR 12,5	20	30	30	54 / 56	59 / 61	
			400	6,10	7,15															
	250	600	6,40	7,60	02 / BR 12,5	20	30	30	55 / 57									60 / 62		
		400	6,45	7,65																
	300	600	7,05	8,40					02 / BR 12,5	20	30	30	57 / 59					61 / 63		
		400	7,10	8,45																
	70	200	600	6,25									7,45	02 / BR 12,5	20	30	30	48 / 50	54 / 56	
			400	6,30									7,50							
		220	600	6,55	7,80	02 / BR 12,5	20	30					30					54 / 56	59 / 61	
			400	6,60	7,85															
		250	600	6,95	8,25				02 / BR 12,5	20	30	30						55 / 57	60 / 62	
			400	7,00	8,35															
		300	600	7,60	9,05									02 / BR 12,5	20	30	30	57 / 59	61 / 63	
			400	7,65	9,10															
		90	220	600	6,85	8,15	02 / BR 12,5	20					30					30	54 / 56	59 / 61
				400	6,90	8,25														
			250	600	7,25	8,60			02 / BR 12,5	20	30	30							55 / 57	60 / 62
				400	7,30	8,70														
	300		600	7,85	9,35	02 / BR 12,5								20	30	30	57 / 59		61 / 63	
			400	7,90	9,40															

* A altura limite dos montantes é referente a distância entre o piso e a laje. Estas alturas podem ser ultrapassadas com a utilização de chapas BR 12,5mm e DUR. Para situações não constantes na tabela desempenho consultar o departamento técnico.

** Para proteção contra incêndio verifique as exigências na Instrução Técnica do Corpo de Bombeiros.

*** Para calcular o índice de isolamento acústico das paredes de drywall deve ser considerado o espaço interno das paredes, a quantidade chapas e a especificação da lâ de vidro.

Informações Complementares

- O sistema Gypsum Drywall atende as exigências da Norma de Drywall ABNT NBR 15.758:2009;
- O sistema cumpre todos os requisitos de acústica, resistência mecânica e ao fogo expressos na Norma ABNT NBR 15.575 e a Instrução Técnica do Corpo de Bombeiro;
- O desempenho da chapa Resistente à Umidade BR 12,5mm apresenta o mesmo desempenho da chapa Standard BR 12,5mm;
- Para áreas úmidas deve ser sempre previsto em projeto uma proteção nos rodapés das paredes;
- O sistema montado com chapas BR 15mm e DUR BR 12,5mm proporciona desempenhos diferenciados. A tabela desempenho acima está de acordo com a tabela existente na Norma de Drywall ABNT NBR 15.758:2009 parte 1;
- O desempenho acústico dos sistemas construtivos Gypsum Drywall atende as mais exigentes especificações. O acréscimo de lâ de vidro no espaço interno da parede, aumenta o desempenho acústico do sistema;
- A duplicação do número de chapas Gypsum em cada face (duas ao invés de uma) permite a obtenção de desempenho mecânicos, acústicos, térmicos e de resistência ao fogo mais elevados;
- Os resíduos de gesso em suas várias formas são recicláveis e estão enquadrados na classificação B do CONAMA (Conselho Nacional do Meio Ambiente) – Resolução nº 307.

Para quaisquer informações complementares consulte nosso departamento técnico.

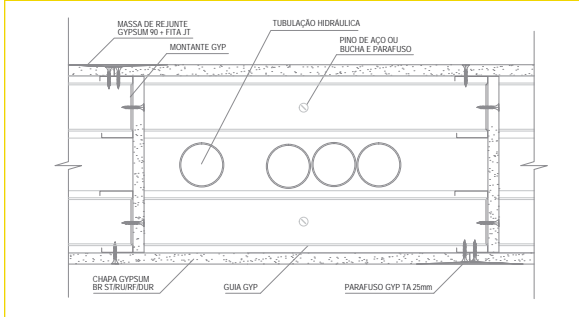
Casa Cor CE 2009.
©2009 - Banco de imagens Gypsum Drywall.



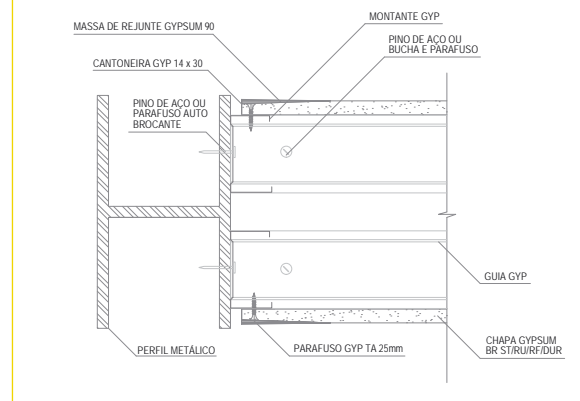
Parede Shaft Simples

Detalhes Técnicos e Especificações para Montagem

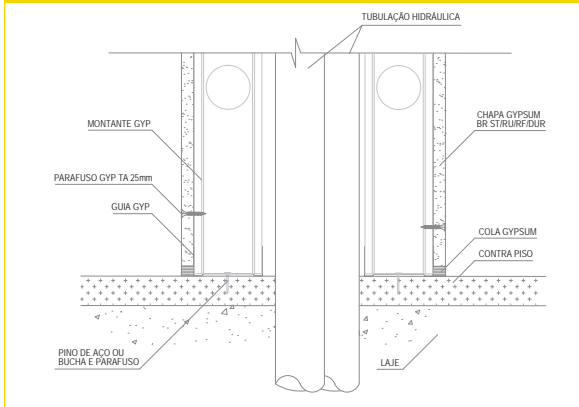
Planta Baixa



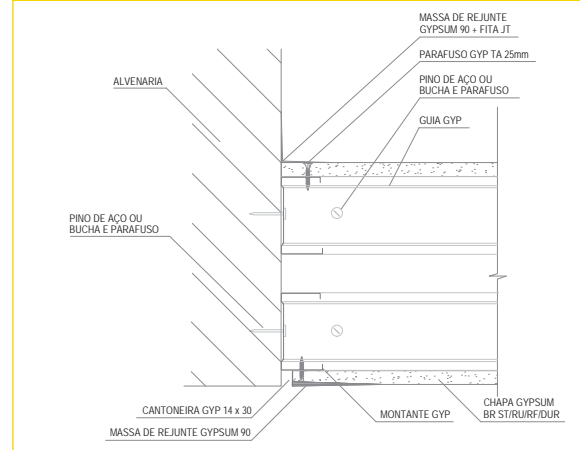
Encontro com Perfil Metálico



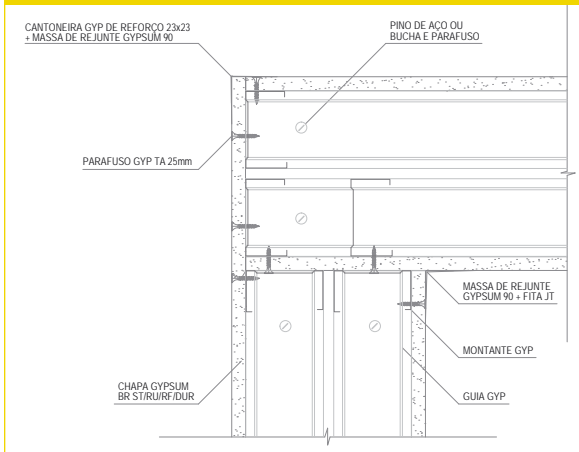
Fixação no Piso



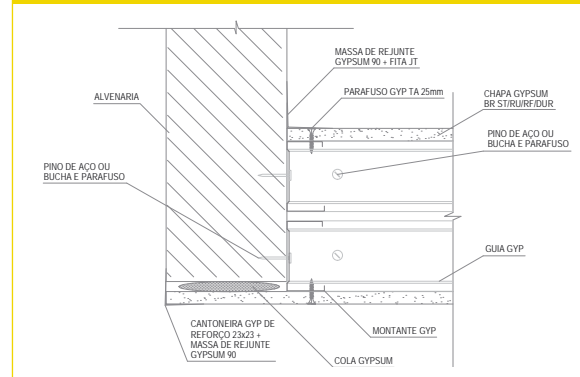
Encontro de Topo com Alvenaria



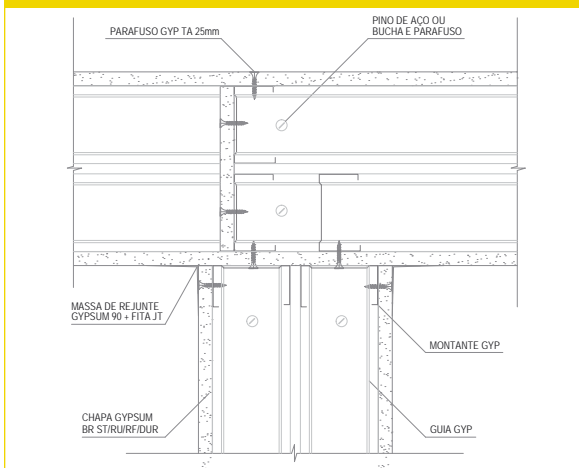
Encontro em "L"



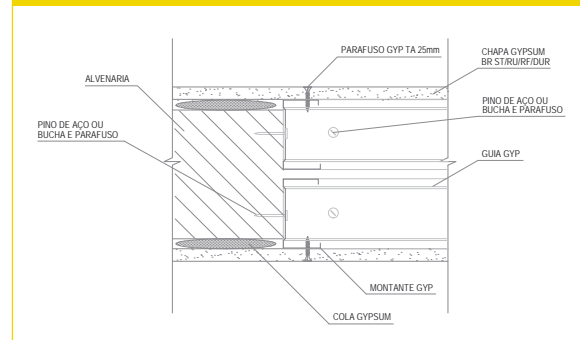
Incorporação de Alvenaria (1 lado)



Encontro em "T"

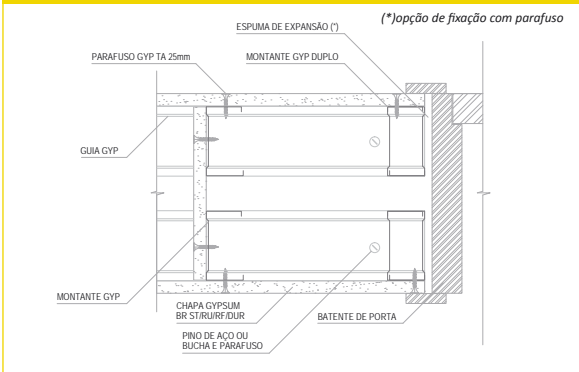


Incorporação de Alvenaria (2 lados)

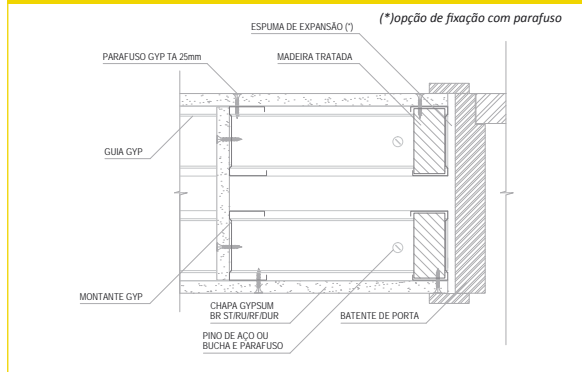


Desenhos em .DWG e .PDF disponíveis para download em nosso site.

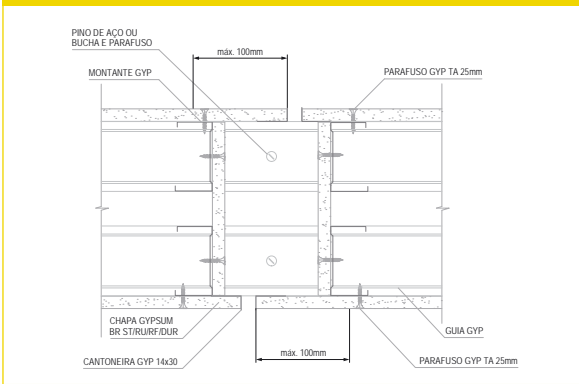
Batente de Porta com Montante Duplo



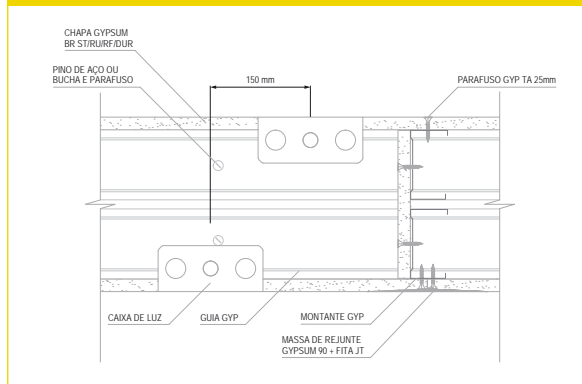
Batente de Porta com Madeira



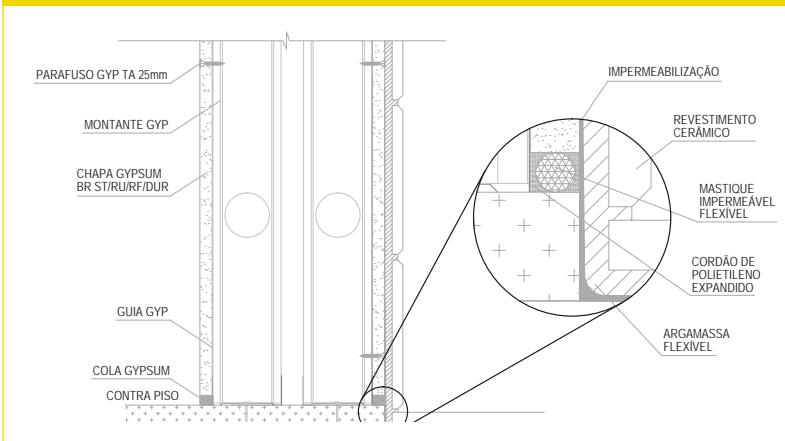
Junta de Dilatação Vertical



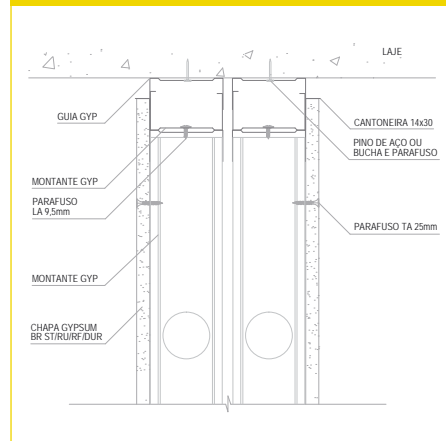
Caixa de Luz



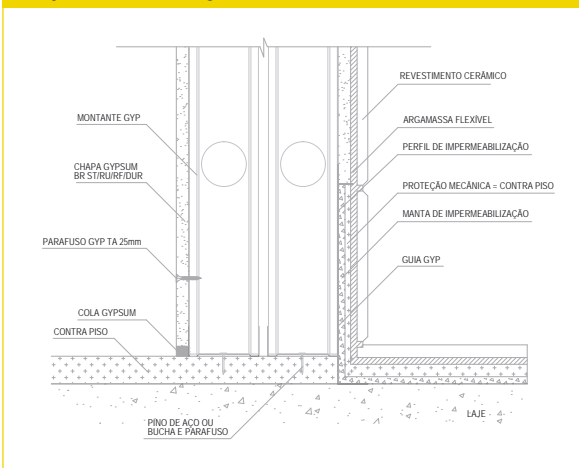
Impermeabilização a Frio



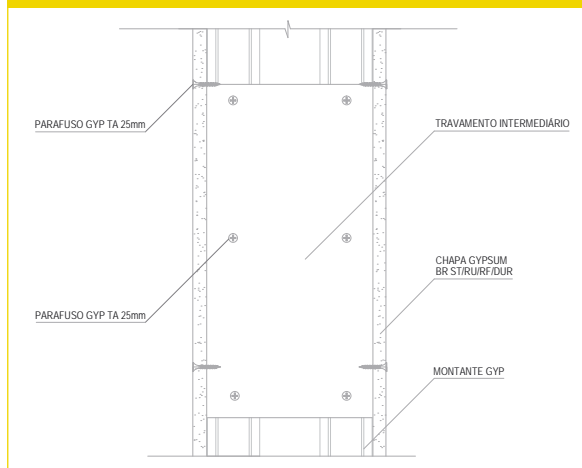
Junta de Dilatação Telescópica



Impermeabilização a Quente

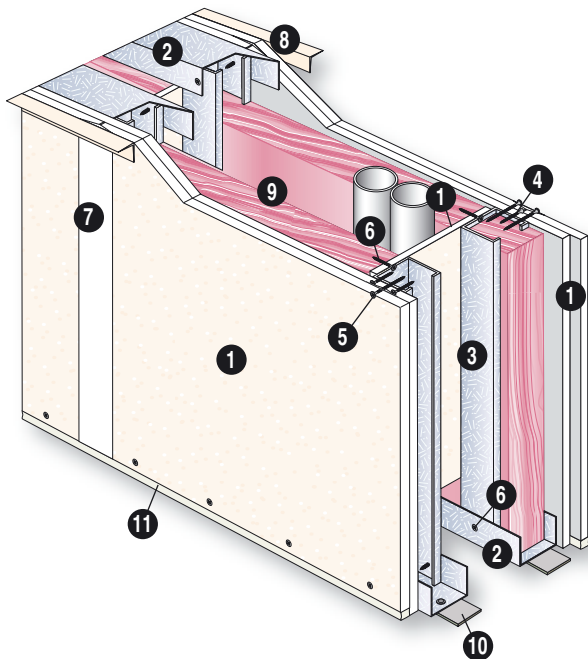


Travamento Intermediário



Parede Shaft Separativo

Parede composta por duas linhas de perfis guias e montantes em aço galvanizado interligadas por faixas de chapas de gesso, com duas camadas de chapa de gesso sobrepostas em cada face. Tendo espessura final de 160 a 300mm, pé-direito variável de 4,90 a 10,80m, peso específico de 40Kg/m² e resistência ao fogo de 60 a 90 minutos, o desempenho acústico desta parede varia entre 46 e 63dB.



Tipos de chapas

- Chapa ST BR
- Chapa RU BR
- Chapa RF BR
- Chapa DUR

Área de Utilização e Aplicações

Parede para divisão de ambientes dentro de uma mesma unidade onde se deseje variar a medida interna da parede com a finalidade ocultar instalações ou incorporar vigas e pilares.

- Residencial
- Comercial
- Shopping Centers
- Hospitalar
- Flats e Hotelaria
- Corporativo
- Industrial / Armazém
- Educação

Comumente utilizada em refeitórios; salas; banheiros; lavabos; cozinhas; vestiários; circulações internas; portarias; recepções e depósitos.

Paredes executadas em:

- Ambientes secos / secos;
- Ambientes secos / úmidos;
- Ambientes úmidos / úmidos.

Tabela de Consumo (m²)¹

Componentes	Paginação dos Montantes (mm)			
	Montantes Simples		Montantes Duplos	
	600	400	600	400
1 Chapa BR	4,20m	4,20m	4,20m	4,20m
2 Guia	1,80m	1,80m	1,80m	1,80m
3 Montante	2,30m	3,00m	3,80m	5,50m
4 Parafuso TA 3,5 x 25mm	12,5un.	15un.	20un.	25un.
5 Parafuso TA 3,5 x 35mm	25un.	30un.	35un.	40un.
6 Parafuso LA 4,2 x 9,5mm	4un.	4un.	6un.	8un.
7 Massa de Rejunte Gypsum 90	0,70Kg	0,70Kg	0,70Kg	0,70Kg
8 Fita JT	3,00m	3,00m	3,00m	3,00m
9 Lã de Vidro	1,05m ²	1,05m ²	1,05m ²	1,05m ²
10 Banda Acústica #3mm	0,90m ²	0,90m ²	0,90m ²	0,90m ²
11 Cola Gypsum	0,10Kg	0,10Kg	0,10Kg	0,10Kg

Características da Parede Shaft Separativo

Parede formada por duas linhas estruturais em perfis de 48, 70 ou 90mm, ligados por faixas de chapas de gesso medindo 300mm de altura com largura igual a medida interna da parede, proporciona a incorporação de vigas, pilares, tubulações e caixas descarga.

- Espessura final de 160 a 300mm;
- Peso do sistema é de 40 kg/m²;
- Resistência ao fogo de 60 a 90 minutos;
- Isolamento acústico de 46 a 63dB.

¹ Consumo estabelecido com base na altura do pé-direito de 2,50m. Coeficiente de perda de 5%.

Para efeito de ilustração, foi utilizada a lã de vidro rosa no desenho esquemático, o que não impede o uso da lã de vidro amarela.

Casa Cor CE 2011
©2011 - Banco de imagens
Gypsum Drywall.



Tabela de Desempenho

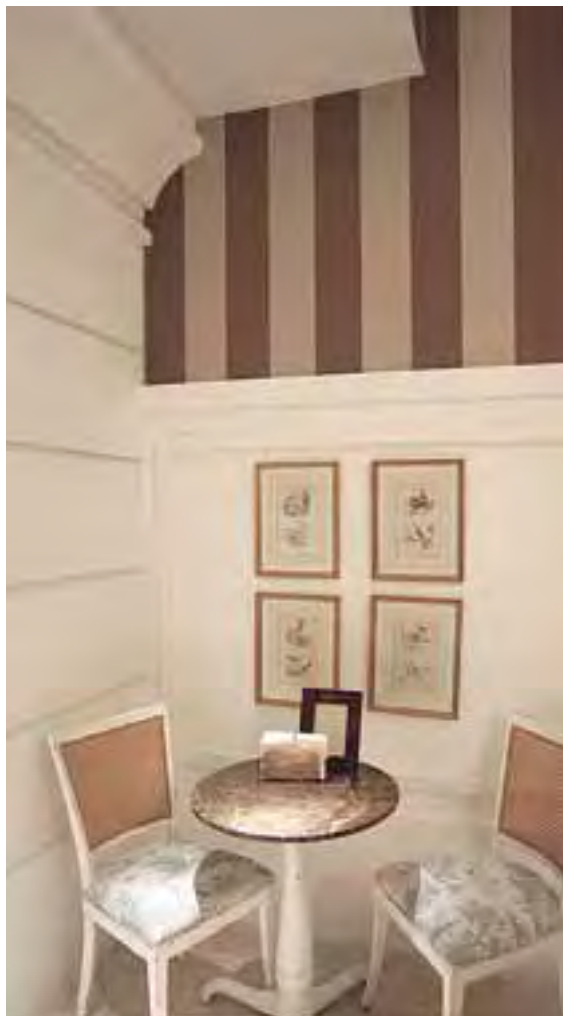
SISTEMA	PERFIL (mm)	ESPESSURA DA PAREDE (mm)	PAGINAÇÃO DOS MONTANTES (mm)	ALTURA LIMITE DOS MONTANTES (m)*		QUANTIDADE DE CHAPAS (un.) / ESPESSURA (mm)	PESO (Kg/m²)	RESISTÊNCIA AO FOGO (CF)**		ÍNDICE DE ISOLAMENTO ACÚSTICO (dB)***	
				SIMPLES	DUPLoS			C/ST	C/RF	S/ LÃ	C/ LÃ
PAREDE DE SHAFT SEPARATIVO	M48	160	600	4,90	5,85	04 / BR 12,5	40	60	90	44 / 46	51 / 53
			400	4,95	5,85						
		180	600	5,45	6,45					44 / 46	51 / 53
			400	5,45	6,50						
		200	600	5,95	7,05					48 / 50	54 / 56
			400	5,95	7,10						
			600	6,45	7,65						
			400	6,45	7,65						
		220	600	6,45	7,65					54 / 56	59 / 61
			400	6,45	7,65						
		250	600	7,10	8,45					55 / 57	60 / 62
			400	7,15	8,50						
	300	600	8,20	9,75	57 / 59	61 / 63					
		400	8,20	9,75							
	M70	220	600	6,85	8,15	04 / BR 12,5	40	60	90	55 / 57	60 / 62
			400	6,85	8,15						
		250	600	7,55	9,00					55 / 57	60 / 62
			400	7,55	9,00						
		300	600	8,65	10,25					57 / 59	61 / 63
			400	8,65	10,25						
	M90	250	600	8,05	9,55	04 / BR 12,5	40	60	90	55 / 57	60 / 62
			400	8,05	9,60						
		300	600	9,10	10,80					57 / 59	61 / 63
			400	9,10	10,85						

* A altura limite dos montantes é referente a distância entre o piso e a laje. Estas alturas podem ser ultrapassadas com a utilização de chapas BR 12,5mm e DUR. Para situações não constantes na tabela desempenho consultar o departamento técnico.

** Para proteção contra incêndio verifique as exigências na Instrução Técnica do Corpo de Bombeiros.

*** Para calcular o índice de isolamento acústico das paredes de drywall deve ser considerado o espaço interno das paredes, a quantidade chapas e a especificação da lâ de vidro.

Casa Cor SP 2005.
Casa do Chocolate - Arq. Andre Calil de Salles
©2005 - Banco de imagens Gypsum Drywall.



Informações Complementares

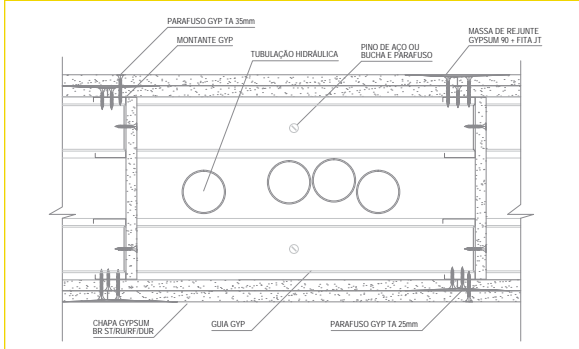
- O sistema Gypsum Drywall atende as exigências da Norma de Drywall ABNT NBR 15.758:2009;
- O sistema cumpre todos os requisitos de acústica, resistência mecânica e ao fogo expressos na Norma ABNT NBR 15.575 e a Instrução Técnica do Corpo de Bombeiro;
- O desempenho da chapa Resistente à Umidade BR 12,5mm apresenta o mesmo desempenho da chapa Standard BR 12,5mm;
- Para áreas úmidas deve ser sempre previsto em projeto uma proteção nos rodapés das paredes;
- O sistema montado com chapas BR 15mm e DUR BR 12,5mm proporciona desempenhos diferenciados. A tabela desempenho acima está de acordo com a tabela existente na Norma de Drywall ABNT NBR 15.758:2009 parte 1;
- O desempenho acústico dos sistemas construtivos Gypsum Drywall atende as mais exigentes especificações. O acréscimo de lâ de vidro no espaço interno da parede, aumenta o desempenho acústico do sistema;
- A duplicação do número de chapas Gypsum em cada face (duas ao invés de uma) permite a obtenção de desempenhos mecânicos, acústicos, térmicos e de resistência ao fogo mais elevados;
- Os resíduos de gesso em suas várias formas são recicláveis e estão enquadrados na classificação B do CONAMA (Conselho Nacional do Meio Ambiente) – Resolução nº 307.

Para quaisquer informações complementares consulte nosso departamento técnico.

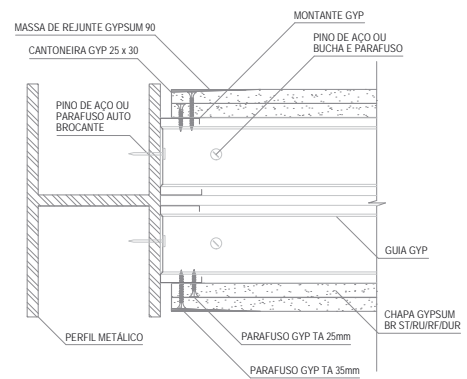
Parede Shaft Separativo

Detalhes Técnicos e Especificações para Montagem

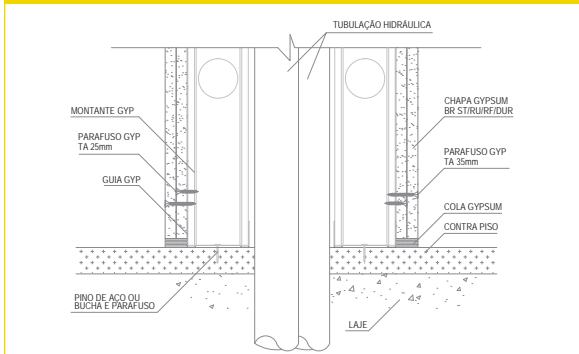
Planta Baixa



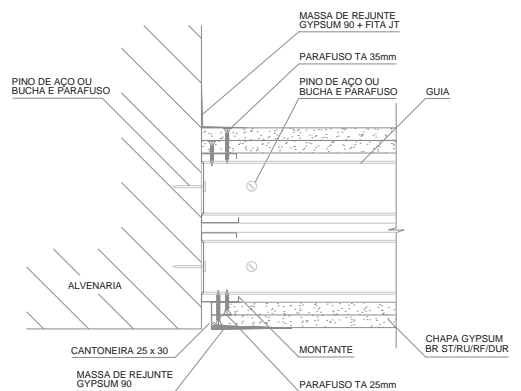
Encontro com Perfil Metálico



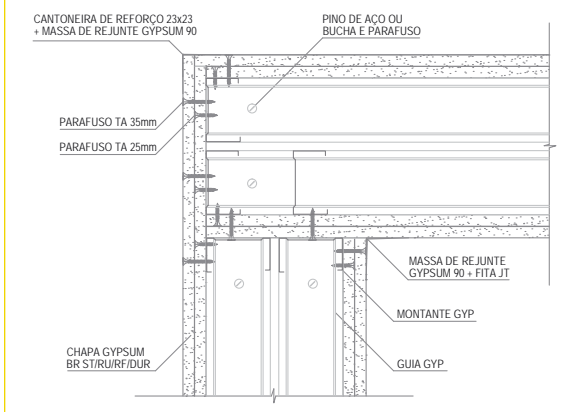
Fixação no Piso



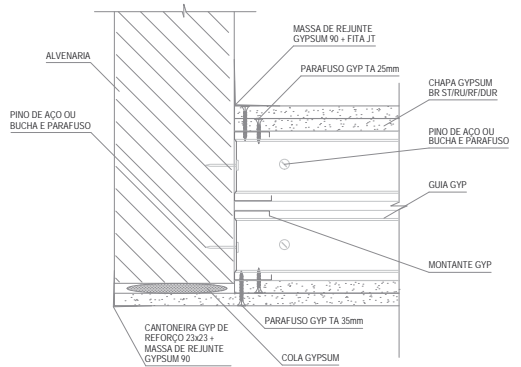
Encontro de Topo com Alvenaria



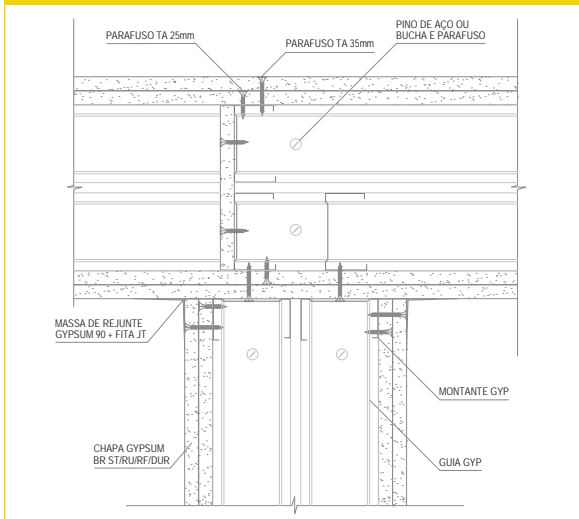
Encontro em "L"



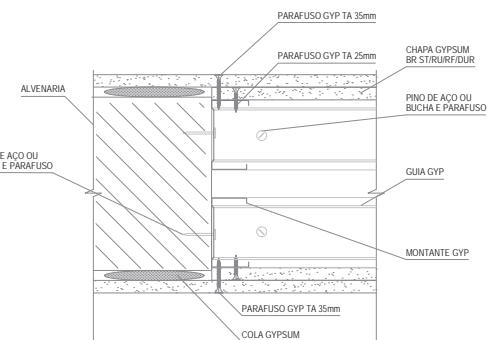
Incorporação de Alvenaria (1 lado)



Encontro em "T"

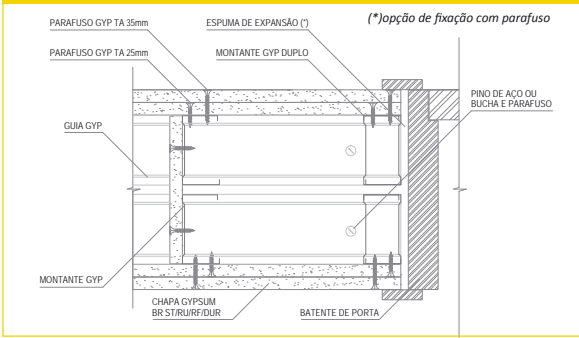


Incorporação de Alvenaria (2 lados)

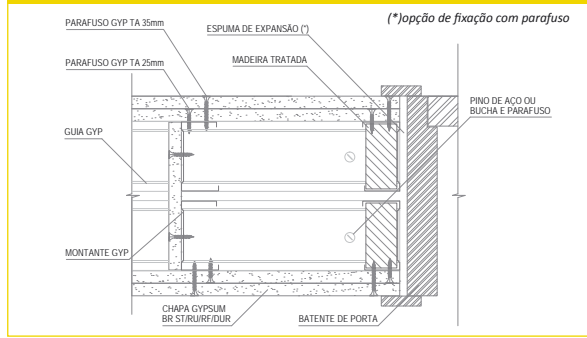


Desenhos em .DWG e .PDF disponíveis para download em nosso site.

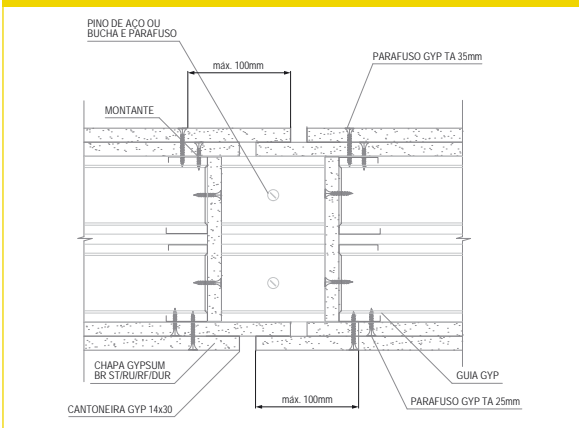
Batente de Porta com Montante Duplo



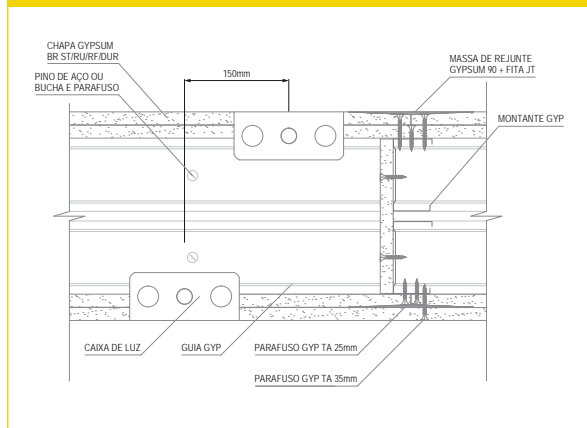
Batente de Porta com Madeira



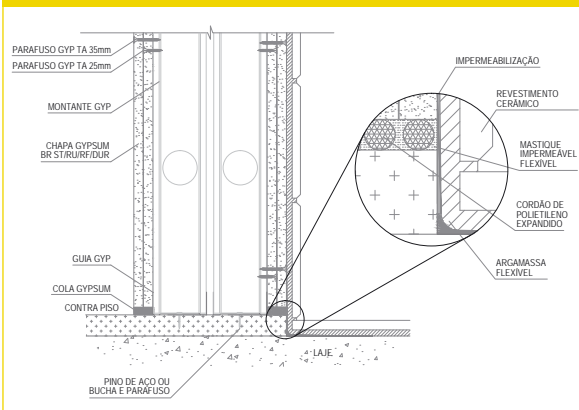
Junta de Dilatação Vertical



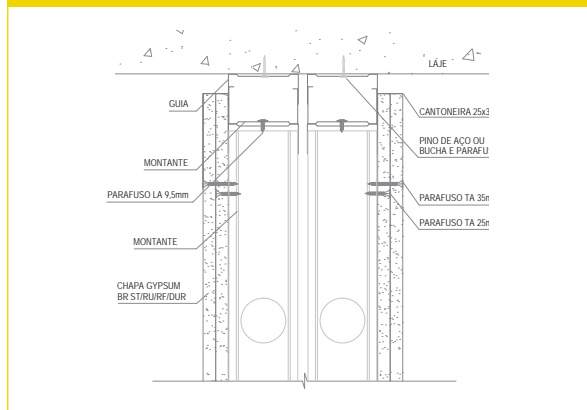
Caixa de Luz



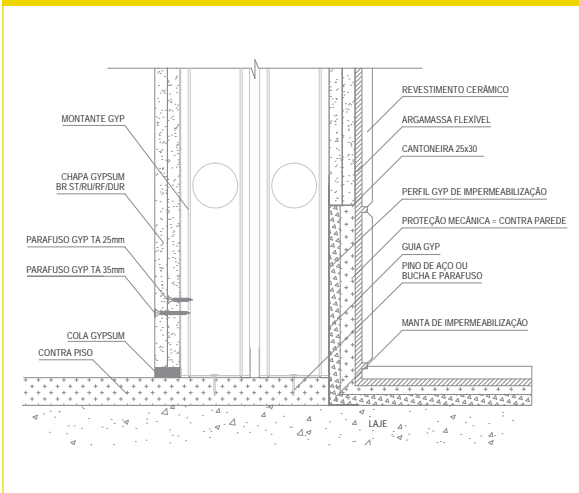
Impermeabilização a Frio



Junta de Dilatação Telescópica



Impermeabilização a Quente



Travamento Intermediário

